

**ИЗМЕРИТЕЛЬ ВЛАЖНОСТИ ГАЗОВ**

**ИВГ-1 /2-Щ2**

**РУКОВОДСТВО ПО ЭКСПЛУАТАЦИИ**

**И ПАСПОРТ**

**ТФАП.413614.012-16...19 РЭ**



## СОДЕРЖАНИЕ

ВВЕДЕНИЕ .....	3
1 НАЗНАЧЕНИЕ ИЗДЕЛИЯ.....	4
2 ТЕХНИЧЕСКИЕ ХАРАКТЕРИСТИКИ ИЗДЕЛИЯ И УСЛОВИЯ ЭКСПЛУАТАЦИИ.....	4
3 УСТРОЙСТВО И ПРИНЦИП РАБОТЫ.....	6
4 МЕРЫ БЕЗОПАСНОСТИ .....	20
5 ПОДГОТОВКА ПРИБОРА К ИСПОЛЬЗОВАНИЮ .....	20
6 РЕЖИМЫ РАБОТЫ И НАСТРОЙКИ ПРИБОРА.....	21
7 ВОЗМОЖНЫЕ НЕИСПРАВНОСТИ И СПОСОБЫ ИХ УСТРАНЕНИЕ .....	47
8 МАРКИРОВАНИЕ, ПЛОМБИРОВАНИЕ, УПАКОВКА .....	48
9 ХРАНЕНИЕ, ТРАНСПОРТИРОВАНИЕ .....	48
10 КОМПЛЕКТНОСТЬ.....	49
11 СВИДЕТЕЛЬСТВО О ПРИЕМКЕ .....	50
12 ГАРАНТИИ ИЗГОТОВИТЕЛЯ .....	51
13 ДАННЫЕ О ПОВЕРКЕ ПРИБОРА .....	52
14 ДАННЫЕ О РЕМОНТЕ ПРИБОРА.....	53
ПРИЛОЖЕНИЕ А (справочное).....	54
Свидетельство об утверждении типа средств измерений.....	54
ПРИЛОЖЕНИЕ Б (справочное) .....	55
Исполнения и конструктивные особенности .....	55
измерительных преобразователей ИПВТ-08.....	55
ПРИЛОЖЕНИЕ В (справочное).....	65
Рекомендации по подключению измерительных преобразователей влажности и гигрометров к газовым магистралям.....	65
ПРИЛОЖЕНИЕ Г (справочное) .....	69
Распайка кабелей.....	69
ПРИЛОЖЕНИЕ Д (справочное).....	70
Установка приборов в щит.....	70
ПРИЛОЖЕНИЕ Е (обязательное) .....	71
Методика поверки.....	71

## ВВЕДЕНИЕ

Настоящее руководство по эксплуатации и паспорт являются документом, удостоверяющим основные параметры и технические характеристики измерителя влажности газов ИВГ-1 /2-Щ2 (исполнения ИВГ-1 /2-Щ2-4Р, ИВГ-1 /2-Щ2-4А, ИВГ-1 /2-Щ2-8Р, ИВГ-1 /2-Щ2-8А).

Настоящее руководство по эксплуатации и паспорт позволяют ознакомиться с устройством и принципом работы измерителя влажности газов ИВГ-1 /2-Щ2 (исполнения ИВГ-1 /2-Щ2-4Р, ИВГ-1 /2-Щ2-4А, ИВГ-1 /2-Щ2-8Р, ИВГ-1 /2-Щ2-8А) и устанавливают правила его эксплуатации, соблюдение которых обеспечивает поддержание его в постоянной готовности к работе.

Прибор выпускается согласно ТУ4215-002-70203816-11, имеет свидетельство об утверждении типа средств измерений RU.C.31.001.A № 47937 и зарегистрирован в Государственном реестре средств измерений под № 15501-12.

В конструкцию, внешний вид, электрические схемы и программное обеспечение прибора могут быть внесены изменения, не ухудшающие его метрологические и технические характеристики, без предварительного уведомления.

Права на топологию всех печатных плат, схемные решения, программное обеспечение и конструктивное исполнение принадлежат изготовителю – ЗАО «ЭКСИС». Копирование и использование – только с разрешения изготовителя.

В случае передачи прибора на другое предприятие или в другое подразделение для эксплуатации или ремонта, настоящее руководство по эксплуатации и паспорт подлежат передаче вместе с прибором.

Конструктивные исполнения и соответствующие обозначения измерительных преобразователей ИПВТ-08, входящих в состав прибора, приведены в таблице ниже.

ИПВТ-08-КИ-ДГ-ПС

КИ – конструктивное исполнение;

ДГ – давление анализируемого газа (возможные исполнения Д1, Д2, Д3);

ПС – наличие подогрева сенсора влажности;

Модификация	Исполнения	Конструктивное исполнение
ИПВТ-08	ИПВТ-08-01-ДГ(-ПС)	В металлическом корпусе, проточная камера со штуцерами М8х1
	ИПВТ-08-02-ДГ(-ПС)	В металлическом корпусе, проточная камера со штуцерами М16х1,5 и 3/8 дюйма
	ИПВТ-08-03-ДГ(-ПС)	В металлическом корпусе, для измерения в замкнутых объемах М20х1,5 и М22х1,5
	ИПВТ-08-04-ДГ(-ПС)	В металлическом корпусе, проточная камера со штуцерами с резьбой 7/16 дюйма
	ИПВТ-08-05-ДГ(-ПС)	В металлическом корпусе, проточная камера с отверстиями в ней с резьбой 1/8 дюйма
	ИПВТ-08-06-ДГ(-ПС)	В металлическом корпусе, проточная камера со штуцерами Ø 6 мм с обжимными гайками

## 1 НАЗНАЧЕНИЕ ИЗДЕЛИЯ

- 1.1 Измеритель влажности газов ИВГ-1 /2-Щ2 (далее прибор) предназначен для непрерывного (круглосуточного) измерения, регулирования и регистрации влажности неагрессивных газов.
- 1.2 Прибор может применяться в различных отраслях промышленности, медицине, энергетике и научных исследованиях.

## 2 ТЕХНИЧЕСКИЕ ХАРАКТЕРИСТИКИ ИЗДЕЛИЯ И УСЛОВИЯ ЭКСПЛУАТАЦИИ

- 2.1 Технические характеристики прибора приведены в таблице 2.1.

Таблица 2.1 Технические характеристики

Наименование параметра, единицы измерения	Значение
Диапазон измерений точки росы, °С	от минус 80 до 0
Пределы абсолютной погрешности измерений точки росы, °С	±2,0
Дискретность показаний точки росы, °С	0,1
Единицы представления влажности	°С по т.р., % отн. влажн., ppm, г/м <sup>3</sup>
Температура анализируемого газа, °С	от минус 20 до плюс 40
Давление анализируемого газа, кПа: исполнение Д1 исполнение Д2 исполнение Д3	2533,1 16212 40530
Рекомендуемый расход анализируемого газа, л/час	от 20 до 60
Количество точек автоматической статистики	30000
Напряжение питания	(220± 10%) В, (50±1) Гц
Потребляемая прибором мощность, Вт, не более	15
Длина кабеля для подключения измерительного преобразователя к измерительному блоку, м, не более	1000
Интерфейс связи с компьютером	RS-232, RS-485, USB
Длина линии связи RS-232, м, не более	15
Длина линии связи RS-485, м, не более	1000
Длина линии связи USB, м, не более	3
Нагрузочная способность реле	7А при 220В
Токовый выход: Диапазон изменения выходного тока, мА Дискретность изменения выходного тока, мкА Максимальное сопротивление нагрузки, Ом	4...20, 0...5, 0..20 19.5, 4.9, 19.5 300, 1000, 300
Масса измерительного блока, кг, не более	1,0
Габаритные размеры прибора с учетом присоединенных разъемов, мм, не более	96x205x96
Масса измерительного преобразователя, кг, не более	0,4

Продолжение таблицы 2.1

Наименование параметра, единицы измерения	Значение
Габаритные размеры измерительных преобразователей влажности, мм (дюймы) ИПВТ-08-01-ДГ(-ПС) ИПВТ-08-02-ДГ(-ПС) ИПВТ-08-03-ДГ(-ПС)  ИПВТ-08-04-ДГ(-ПС) ИПВТ-08-05-ДГ(-ПС) ИПВТ-08-06-ДГ(-ПС)	Ø30x200(M8x1) Ø30x200(M16x1,5) Ø30x200(M20x1,5) Ø30x200(M22x1,5) Ø30x200(7/16") Ø30x200(1/8") Ø30x200 (Ø6)
Масса преобразователя давления, кг, не более	0,4
Габаритные размеры измерительных преобразователей давления, мм ИПД-02 ИПД-02-M8 ИПД-02-M16	Ø32x130 (M20x1.5) Ø96x140(M8x1) Ø77x140(M16x1,5)
Средний срок службы, лет, не менее	5

2.2 Условия эксплуатации приведены в таблице 2.2

Таблица 2.2 Условия эксплуатации

Наименование параметра, единицы измерения	Значение
Рабочие условия блока измерения - температура воздуха, °С - относительная влажность, % (без конденсации влаги) - атмосферное давление, кПа	от минус 40 до плюс 50 от 10 до 95  от 84 до 106
Рабочие условия измерительного преобразователя влажности - температура воздуха, °С - относительная влажность, % (без конденсации влаги) - атмосферное давление, кПа	от минус 20 до плюс 40 от 10 до 95  от 84 до 106
*Рабочие условия преобразователя давления - температура воздуха, °С - относительная влажность, % (без конденсации влаги) - атмосферное давление, кПа	от плюс 5 до плюс 50 от 10 до 95  от 84 до 106
Рабочие условия соединительных кабелей - температура воздуха, °С - относительная влажность, % (без конденсации влаги) - атмосферное давление, кПа	от минус 40 до плюс 60 от 10 до 95  от 84 до 106
<b>ПРИМЕЧАНИЕ:</b> * - может быть изменено по заказу. Содержание механических и агрессивных примесей в окружающей и контролируемой среде (хлора, серы, аммиака, фосфора, мышьяка, сурьмы и их соединений), отравляющих элементы датчика, не должно превышать санитарные нормы согласно ГОСТ 12.1.005-88 и уровня ПДК.	

### 3 УСТРОЙСТВО И ПРИНЦИП РАБОТЫ

#### 3.1 Устройство прибора

Прибор состоит из блока измерения и измерительных преобразователей влажности, соединяемых с блоком измерения удлинительными кабелями длиной до 1000 метров. По заказу прибор может комплектоваться датчиками давления, также соединяемыми с блоком измерения удлинительными кабелями длиной до 100 метров; системами пробоподготовки газов.

#### 3.2 Блок измерения

##### 3.2.1 Конструкция блока

Блок измерения изготавливается в пластмассовом корпусе в щитовом варианте. На лицевой панели блока расположены элементы управления и индикации. На задней панели располагаются: разъемы для подключения преобразователей влажности и давления; клеммы выходов реле (для исполнения ИВГ-1 /2-Щ2-4Р и ИВГ-1 /2-Щ2-8Р); клеммы токовых выходов (для исполнения ИВГ-1 /2-Щ2-4А и ИВГ-1 /2-Щ2-8А); разъемы интерфейсов RS-485, RS-232, USB; клеммы сетевого питания.

В качестве исполнительных устройств прибор имеет: 4 реле (исполнение ИВГ-1 /2-Щ2-4Р); 8 реле (исполнение ИВГ-1 /2-Щ2-8Р); 4 аналоговых выхода (исполнение ИВГ-1 /2-Щ2-4А); 8 аналоговых выходов (исполнение ИВГ-1 /2-Щ2-8А).

##### 3.2.2 Лицевая панель

Внешний вид лицевой панели приведен на рисунке 3.1.

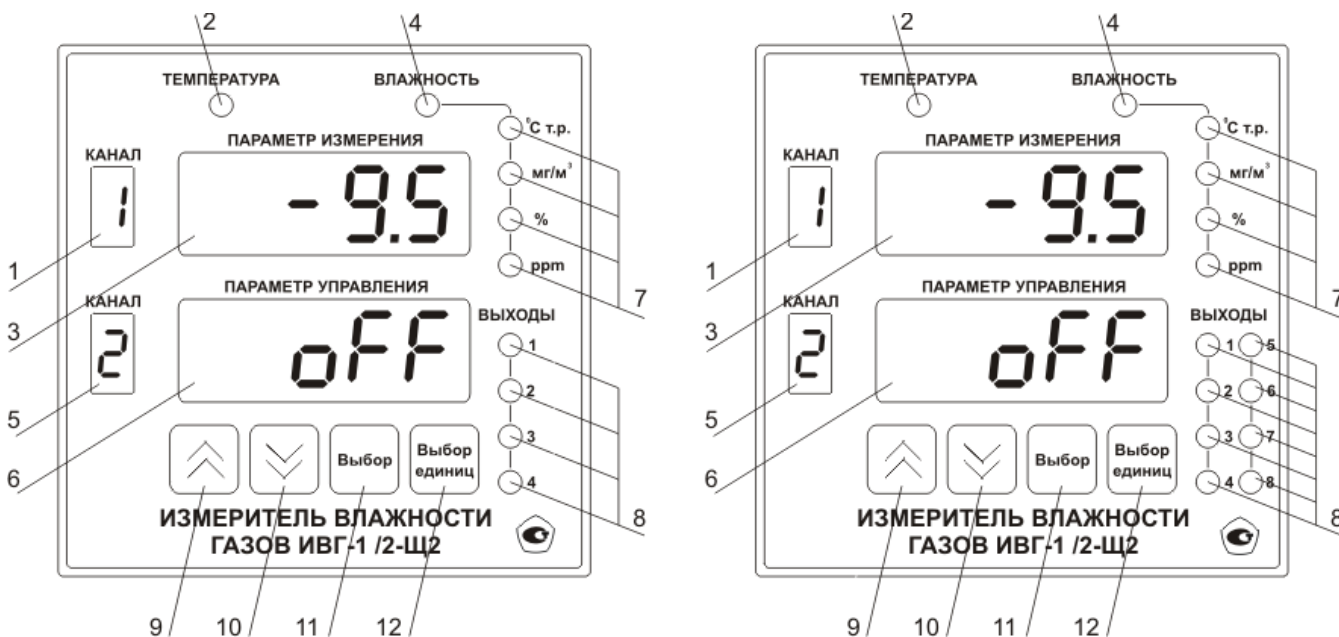


Рисунок 3.1 Вид передней панели прибора для исполнения:  
ИВГ-1/2-Щ2-4Р и ИВГ-1/2-Щ2-4А (слева);  
ИВГ-1/2-Щ2-8Р и ИВГ-1/2-Щ2-8А (справа)

- 1 Индикатор «Канал измерения»
- 2 Светодиод «Температура»
- 3 Индикатор «Параметр измерения»
- 4 Светодиод «Влажность»
- 5 Индикатор «Канал управления»
- 6 Индикатор «Параметр управления»
- 7 Группа светодиодов «Единицы влажности»
- 8 Группа светодиодов «Выходы»

- 9 Кнопка 
- 10 Кнопка 
- 11 Кнопка 
- 12 Кнопка 



Индикатор «**Параметр измерения**» служит для отображения значений температуры и влажности в режиме измерения.



Индикатор «**Параметр управления**» служит для отображения состояния канала управления.


Индикатор «**Канал измерения**» отображает выбранный канал измерения.


Индикатор «**Канал управления**» отображает выбранный канал управления.

Группа светодиодов «**Единицы влажности**» обозначает тип единиц отображения влажности, которые выводятся на индикатор.

Кнопки  («Увеличение») и  («Уменьшение») используются для перемещения по меню и для выбора опций работы прибора; изменения цифрового значения какого-либо параметра при его установке.

Для кнопок  и  в приборе предусмотрен режим автоповтора, при котором однократное нажатие и отпускание кнопки приводит к изменению на 1 единицу младшего разряда. В то же время длительное (здесь и далее «**длительное**» означает не менее 2 секунд) нажатие одной из кнопок приведет к ускоренному изменению числа.

Кнопка  используется для перемещения по меню и для выбора опций работы прибора.

Кнопка  используется для циклического изменения единиц отображения влажности. При этом текущая единица подсвечивается соответствующим светодиодом из группы «**Единицы влажности**».

### 3.2.3 Задняя панель

Внешний вид задней панели приведен на рисунке 3.2.

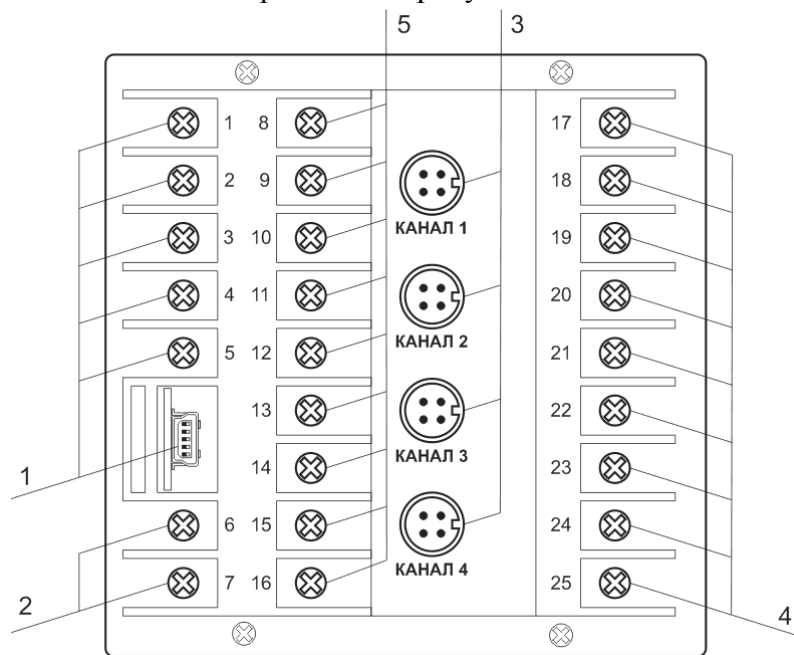


Рисунок 3.2 Задняя панель прибора

- 1 Клеммы интерфейсов связи
- 2 Клеммы подключения питания прибора
- 3 Разъемы для подключения преобразователей
- 4 Выходные устройства
- 5 Неиспользуемые клеммы

Назначения клемм прибора приведены на рисунках 3.3-3.4.

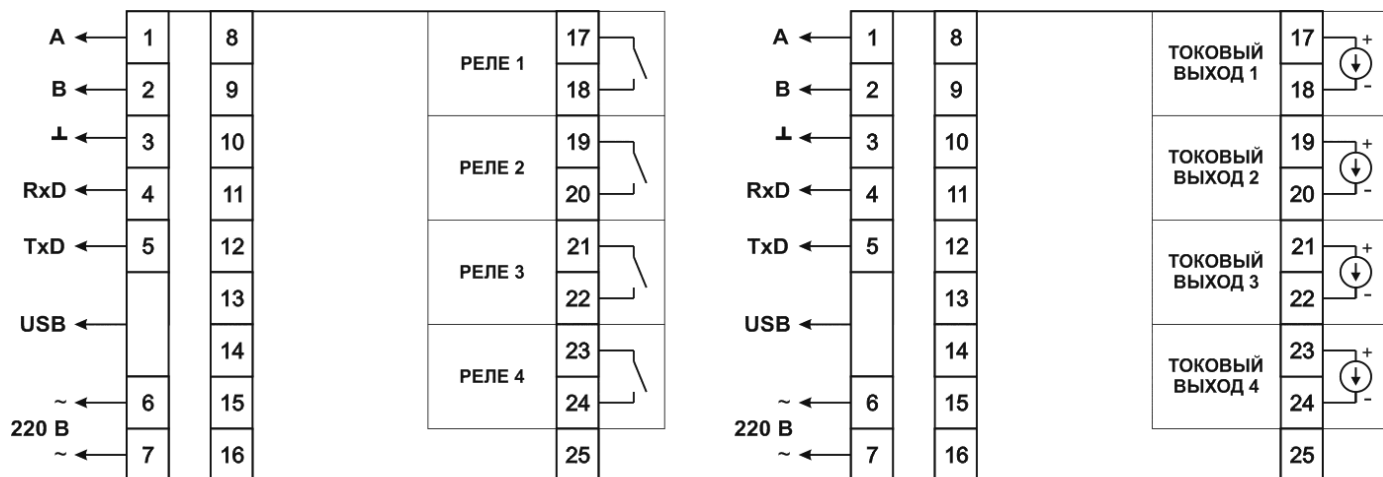


Рисунок 3.3 Схема подключений клемм задней панели, для исполнения ИВГ-1 /2-Щ2-4Р и ИВГ-1 /2-Щ2-4А (слева направо)

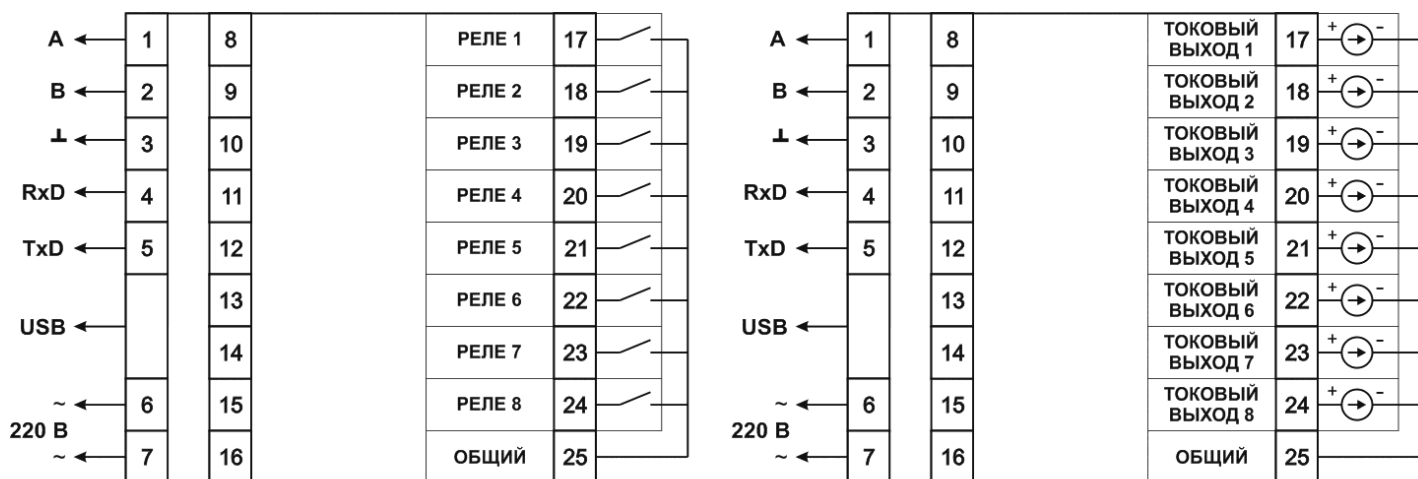


Рисунок 3.4 Схема подключений клемм задней панели, для исполнения ИВГ-1 /2-Щ2-8Р и ИВГ-1 /2-Щ2-8А (слева направо)

Разъемы «Канал 1 ... Канал 4» предназначены для подключения преобразователей к прибору. Цоколевка разъема приведена на рисунке 3.5.

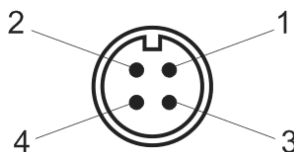


Рисунок 3.5 Разъем для подключения измерительного преобразователя

- 1 - сигнал «А» RS-485 или токовый вход
- 2 - сигнал «В» RS-485 или токовый вход
- 3 - общий провод
- 4 - питание преобразователя

Разъем «USB» предназначен для подключения прибора по интерфейсу USB к компьютеру или иному контроллеру. Цоколевка разъема приведена на рисунке 3.6.



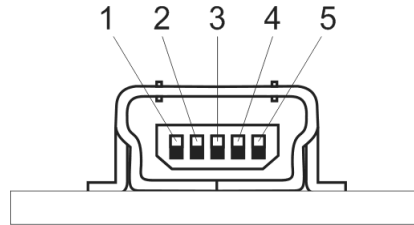


Рисунок 3.6 Разъем mini USB

- 1 – питание (+5В)
- 2 – линия D-
- 3 – линия D+
- 4 – не используется
- 5 – общий (земля)

### 3.2.4 Принцип работы

#### 3.2.4.1 Структурная схема

На рисунке 3.7 представлена структурная схема работы прибора ИВГ-1 /2-Щ2.

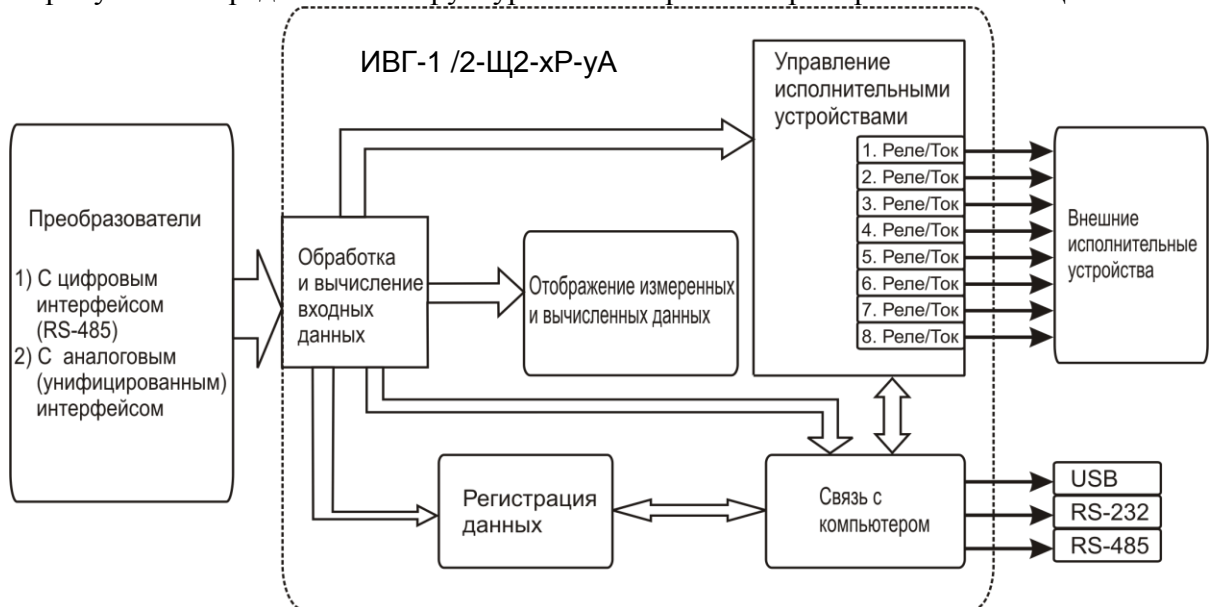


Рисунок 3.7 Структурная схема работы прибора

#### 3.2.4.2 Индикация измерений

Измерительный блок считывает информацию из измерительного преобразователя влажности – температуру и влажность анализируемой среды - и индицирует их на индикаторах лицевой панели. Связь с измерительным преобразователем влажности ведется по цифровому интерфейсу RS-485 на скорости 9600 бит/с. Интервал опроса преобразователя составляет около одной секунды. В зависимости от выбранных единиц индикации влажности осуществляет пересчет из основных единиц измерения - °С **по точке росы** – в единицы абсолютной влажности ( $\text{мг}/\text{м}^3$ ), в % относительной влажности, в единицы объёмной доли влаги (**ppm**). При этом пересчет может осуществляться с учетом давления анализируемой среды. При поставке прибора в комплекте с датчиком давления, прибор конфигурируется изготовителем на измерение давления анализируемой среды для учета в пересчете единиц влажности. В противном случае пользователь может вводить давление анализируемой среды вручную в соответствующих меню настройки прибора.

### **3.2.4.3 Регистрация измерений**

При необходимости использовать в приборе функцию регистратора следует приобретать его в комплекте с программным обеспечением для компьютера. Данные, полученные от измерительного преобразователя влажности, записываются в энергонезависимую память блока с определенным периодом. Настройка периода, считывание и просмотр данных осуществляется с помощью программного обеспечения.

### **3.2.4.4 Интерфейсы связи**

С помощью цифровых интерфейсов из прибора могут быть считаны текущие значения измерения влажности и температуры, накопленные данные измерений, изменены настройки прибора. Измерительный блок может работать с компьютером или иными контроллерами по трем цифровым интерфейсам: RS-232, RS-485 и USB. Допускается подключение и работа блока по всем интерфейсам одновременно. Скорость обмена по интерфейсам RS-232 и RS-485 настраивается пользователем в пределах от 1200 до 115200 бит/с. USB интерфейс поддерживает стандарт 2.0, скорость обмена по стандарту Full-Speed. При работе с компьютером прибор определяется как HID-устройство и с операционными системами Windows XP и Windows Vista не требует установки дополнительных драйверов.

### 3.2.4.5 Работа выходных устройств

Измерительный блок в качестве выходных устройств оснащён реле или токовыми выходами в зависимости от исполнения. Токовые выходы могут быть настроены пользователем для работы в стандартных диапазонах: 0...5 мА, 0...20 мА, 4...20 мА. Работа выходных устройств определяется настройками каналов управления. Каждое выходное устройство реле или токовый выход жестко связано с каналом управления – выходное устройство 1 управляется каналом управления 1; выходное устройство 2 управляется каналом управления 2 и т.д. При этом канал управления может быть настроен на события и измеряемый параметр любого канала измерения. Работа канала управления может быть настроена одним из следующих способов: *выключено*, *логический сигнализатор*, *стабилизация с гистерезисом (только для реле)*, *стабилизация по ПИД закону*, *линейный выход (только для токовых выходов)*. При выборе логики *стабилизация с гистерезисом (только для реле)*, *стабилизация по ПИД закону*, прибор может стабилизировать заданный параметр по фиксированному значению, либо по значению, меняющемуся во времени по программе (подробнее см. **6.3.3.3, 6.3.3.4**).

#### Логический сигнализатор

В режиме работы логического сигнализатора канал управления включает/выключает выходное устройство по определённым событиям в каналах управления, для токового выхода означает минимум и максимум тока соответственно. События в каналах управления могут быть следующие: *нарушение нижнего порога*, *нарушение верхнего порога*. Все разрешённые для сигнализатора события по всем каналам измерения логически складываются и образуют логическую функцию приведенную ниже:

$$f = НП1 \bullet Р_{нп1} + ВП1 \bullet Р_{вп1} + НП2 \bullet Р_{нп2} + ВП2 \bullet Р_{вп2}$$

где:

*НП1, НП2, ВП1, ВП2* – события нарушения нижних и верхних порогов в соответствующих каналах измерения; *Р<sub>нп1</sub>, Р<sub>нп2</sub>, Р<sub>вп1</sub>, Р<sub>вп2</sub>* – разрешение использования событий нарушения соответствующих порогов.

Примеры событий нарушения верхних и нижних порогов и использования этих событий для сигнализации приведены на рисунках 3.7, 3.8.

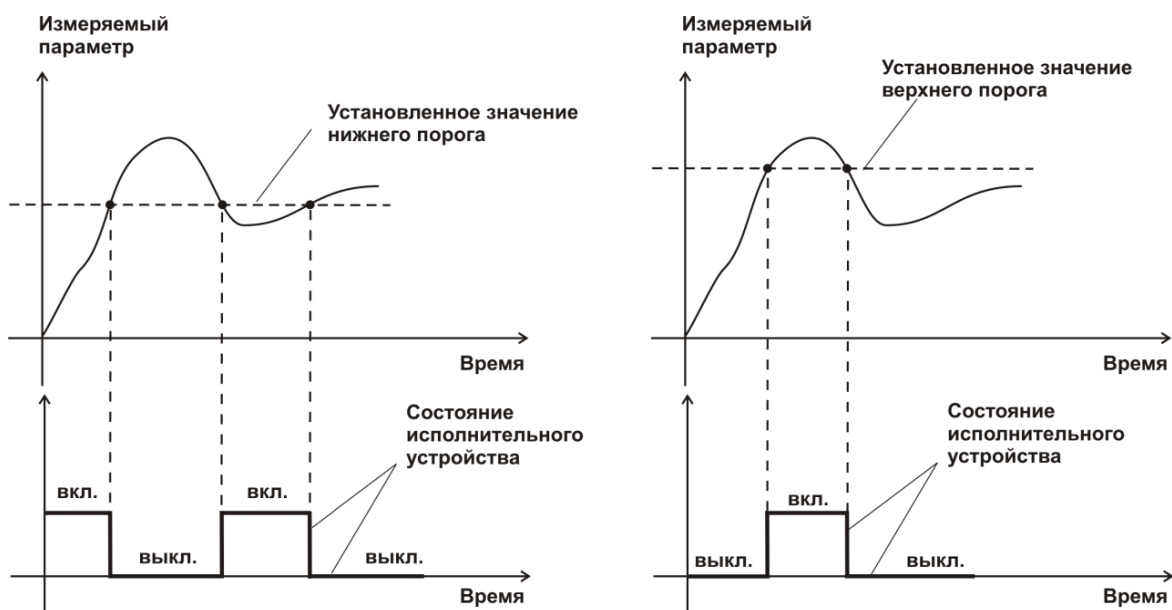


Рисунок 3.7 События: нарушения НП (слева), нарушение ВП (справа)

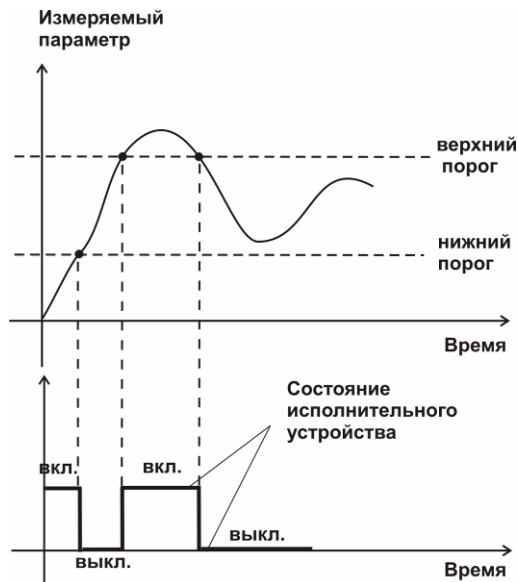


Рисунок 3.8 Функция вида  $f = НП+ВП$

### Стабилизация с гистерезисом

Стабилизация измеряемого параметра с гистерезисом применяется в случаях, когда не требуется высокая точность стабилизируемого параметра, либо когда объект, параметр которого стабилизируется (например, температура), имеет малое время инерции. При выборе типа работы канала управления – стабилизация с гистерезисом, каналу управления назначается канал измерения (любой), параметр которого будет стабилизироваться. Каждый канал управления имеет программу изменения стабилизируемого параметра во времени, по этой программе стабилизируемый параметр линейно изменяется по точкам программы. Пример работы канала управления настроенного на стабилизацию с гистерезисом приведен на рисунке 3.9.

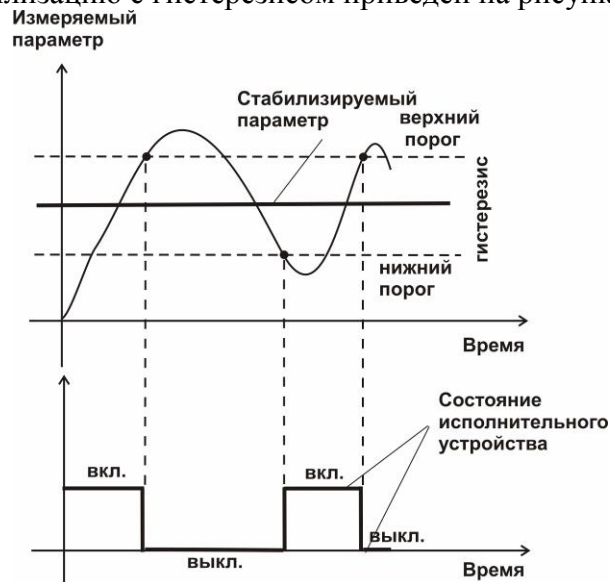


Рисунок 3.9 Стабилизация с гистерезисом

### Стабилизация по ПИД закону

Стабилизация измеряемого параметра по ПИД закону применяется в случаях, когда не подходит стабилизация с гистерезисом. Регулировка уровня мощности передаваемой объекту регулирования для релейных выходов осуществляется методом широтно-импульсной модуляции (ШИМ). При настройке, период ШИМ следует выбирать не менее чем на два порядка меньше постоянной времени объекта по параметру регулирования. Для токовых выходов минимум и максимум мощности соответствует

минимуму и максимуму тока соответственно. Уровень мощности, передаваемый объекту регулирования, определяется тремя вводимыми коэффициентами ПИД-регулятора  $K_p, T_n, T_d$ . Основная формула расчета приведена ниже:

$$U(t) = K_p \left( e(t) + 1 / T_n \int_0^t e dt + T_d \frac{de}{dt} \right)$$

При выборе типа работы канала управления – стабилизация по ПИД закону, каналу управления назначается канал измерения (любой), параметр которого будет стабилизироваться. Каждый канал управления имеет программу стабилизируемого параметра, по этой программе стабилизируемый параметр может линейно изменяться во времени. Пример работы канала управления настроенного на стабилизацию по ПИД закону нагреваемого объекта приведен на рисунке 3.10.

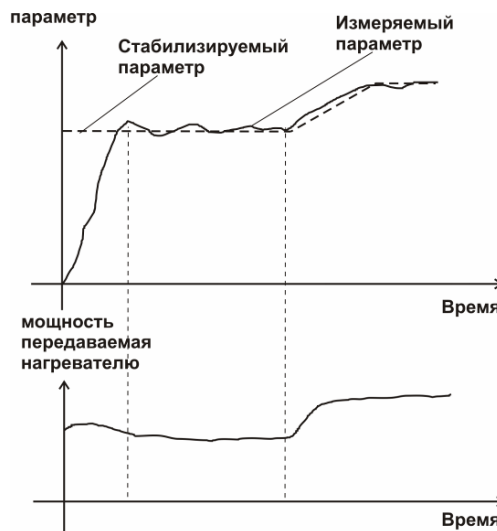


Рисунок 3.10 Стабилизация по ПИД закону

### Линейный выход

Линейный выход используется, когда необходимо получить выходной токовый сигнал прямо пропорциональный измеряемым значениям влажности или температуры. Пользователь может настроить линейный выход на три стандартных диапазона: 0...20 мА, 4...20 мА, 0...5 мА. Соответствия максимума и минимума между током и измеряемыми величинами также программируются пользователем. На рисунке 3.11 приведен пример настройки на диапазон 4...20 мА на параметр влажности с границами -80...0 °С по точке росы.

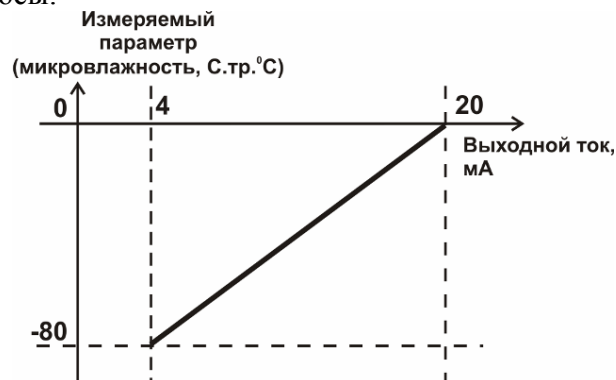


Рисунок 3.11 Линейный выход 4...20 мА по диапазону влажности -80...0 °С по точке росы

Формулы расчета выходного тока  $I$  в мА для заданного минимального  $P_{min}$ , заданного максимального  $P_{max}$  и текущего  $P$  значения измеряемого параметра приведены ниже:

$$I = \frac{(P - P_{min})}{(P_{max} - P_{min})} * 16 + 4, \text{ для выходного тока } 4 \dots 20 \text{ мА,}$$

$$I = \frac{(P - P_{min})}{(P_{max} - P_{min})} * 20, \text{ для выходного тока } 0 \dots 20 \text{ мА,}$$

$$I = \frac{(P - P_{min})}{(P_{max} - P_{min})} * 5, \text{ для выходного тока } 0 \dots 5 \text{ мА.}$$

### 3.3 Измерительный преобразователь влажности

#### 3.3.1 Конструкция

Измерительный преобразователь выпускается в цилиндрическом металлическом корпусе, в котором находится печатная плата. В зависимости от исполнения преобразователь может включать в себя проточную измерительную камеру с двумя штуцерами либо штуцер с защитным колпачком, в которых располагаются чувствительные элементы влажности и температуры. Исполнения преобразователей приведены в **ПРИЛОЖЕНИИ Б**.

#### 3.3.2 Принцип работы

В качестве чувствительного элемента влажности в преобразователе используется емкостной сенсор сорбционного типа на основе пористых оксидных пленок, имеющих наноразмерную структуру пор. Для измерения температуры, которая необходима для обеспечения высокой точности измерений влажности и её пересчета в различные единицы, применяется платиновый терморезистор. Питание преобразователя осуществляется от измерительного блока. Связь с измерительным блоком ведется по цифровому интерфейсу RS-485 на скорости 9600 бит/с. Интервал опроса преобразователя составляет около одной секунды.

Время установления показаний при измерении точки росы газа в значительной степени зависит от расхода анализируемого газа, а также от конструктивных особенностей газовых магистралей (устройств), в которых производятся измерения. Как правило, время установления показаний при уменьшении влажности и при её увеличении значительно отличаются (в таблице 3.1 приведены приблизительные данные для измерений при уменьшении влажности анализируемого газа). В случае увеличения уровня влажности, время установления показаний, как правило, в 5-10 раз меньше приведенных в таблице значений, см. рисунок 3.12.

В исполнениях (-ПС) измерительные преобразователи оснащаются подогревом сенсора влажности. Подогрев предохраняет чувствительный элемент от конденсации влаги и осушающих компонентов (например, этиленгликоля, который используется для осушки природного газа).

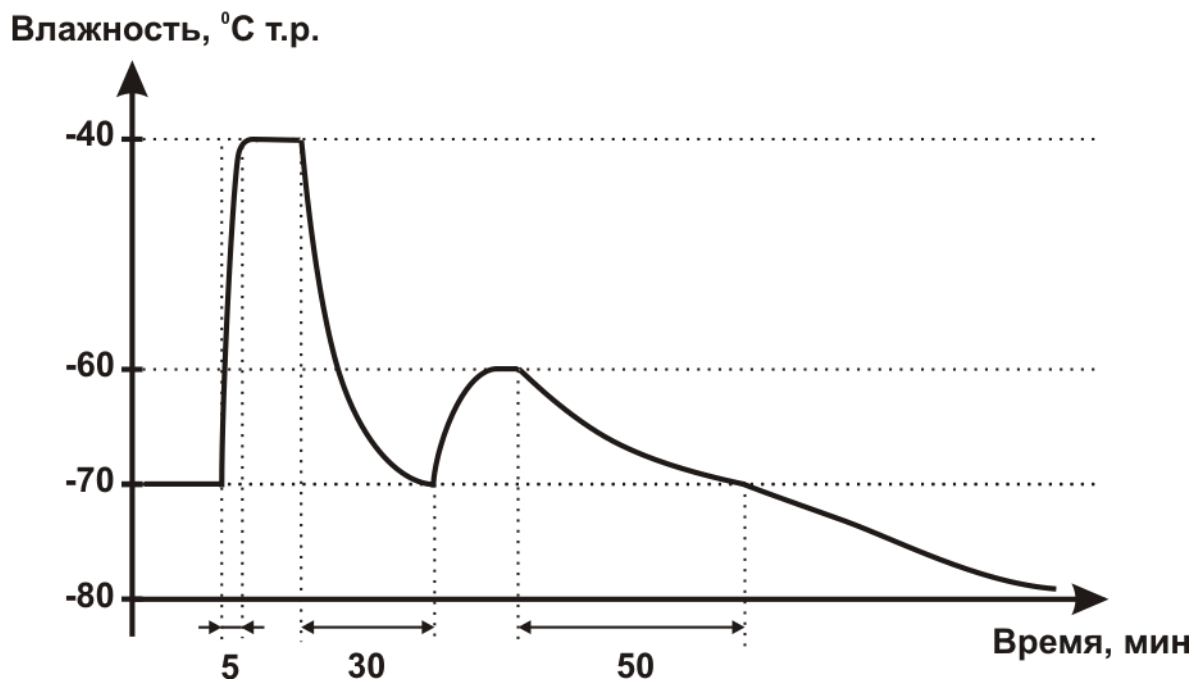


Рисунок 3.12 Время установления показаний при измерении точки росы газа

Таблица 3.1

Типичное время $T_{90}$ измерения точки росы, мин (При заданном среднем расходе ~0.5 л/мин.)	
-20 °С	5-15
-40 °С	10-20
-60 °С	15-25
-80 °С	60-120

### 3.4 Преобразователь давления

#### 3.4.1 Конструкция

Преобразователь выпускается в цилиндрическом металлическом корпусе, в котором находится печатная плата. В зависимости от исполнения преобразователь может включать в себя проточную измерительную камеру с двумя штуцерами либо одиночный штуцер. Исполнения преобразователей приведены на рисунке 3.13.

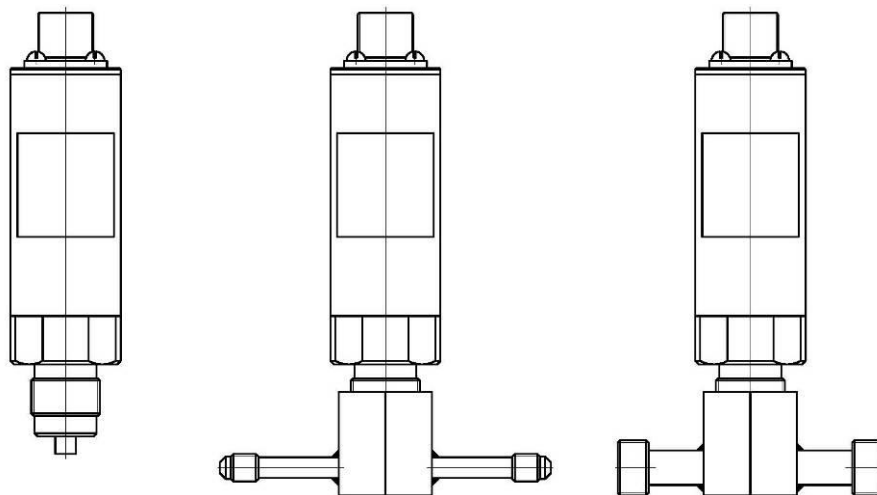


Рисунок 3.13 Преобразователи давления ИПД-02, ИПД-02-М8, ИПД-02-М16 (по порядку слева направо)

#### 3.4.2 Принцип работы

Преобразователи давления имеют мембранный измерительный преобразователь, преобразующий перепад давления контролируемой среды относительно атмосферного давления. Электронный модуль на печатной плате преобразует избыточное давление в унифицированный токовый сигнал – 4...20 мА, который передаётся измерительному блоку. Питание преобразователя осуществляется от измерительного блока напряжением 12 В постоянного тока. Интервал опроса преобразователя составляет около одной секунды. Постоянная времени измерения давления не более пяти секунд.



### 3.5 Системы пробоподготовки газов СПГ

Системы пробоподготовки газов (СПГ) предназначены для обеспечения корректных измерений влажности газов и сохранения длительной работоспособности измерительных преобразователей влажности. СПГ осуществляют отбор газа из магистрали, в которой необходимо производить измерения, при необходимости, снижение давления анализируемого газа и его фильтрацию от механических частиц. Измерительный преобразователь входит в состав стэнда системы пробоподготовки газов в соответствующем конструктивном исполнении.

#### 3.5.1 Внешний вид

Внешний вид систем представлен на рисунке 3.14

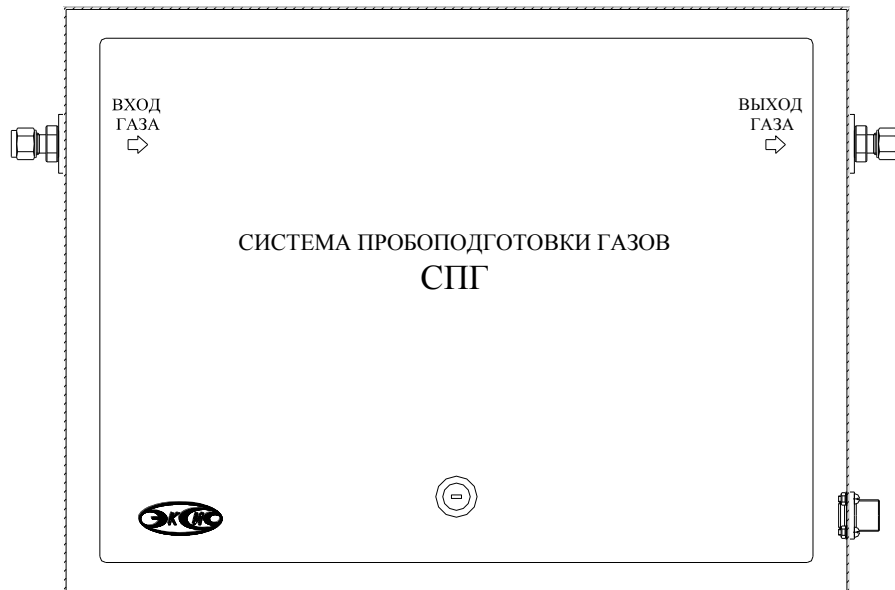


Рисунок 3.14 Внешний вид системы пробоподготовки газов

#### 3.5.2 Устройство и принцип работы

Система пробоподготовки газов СПГ-В представляет собой стэнд, структурная схема которого показана на рис.3.15. Система состоит из датчика давления (поз.1 рис.3.15) для измерения давления газа в магистрали и пересчёта в нормальных условиях; входного фильтра (коалесцирующий или фильтр частиц (поз.2 рис.3.15) для очистки подаваемого газа; преобразователя ИПВТ-08-03-ДЗ-Т-М22х1,5 (поз.3 рис.3.15) для снятия измерений влажности газа; редуктора (поз.4, рис.3.15) для понижения давления магистрали после измерения влажности газа и задания требуемого расхода; ротаметра (поз.5, рис.3.15) для визуального контроля за расходом газа.

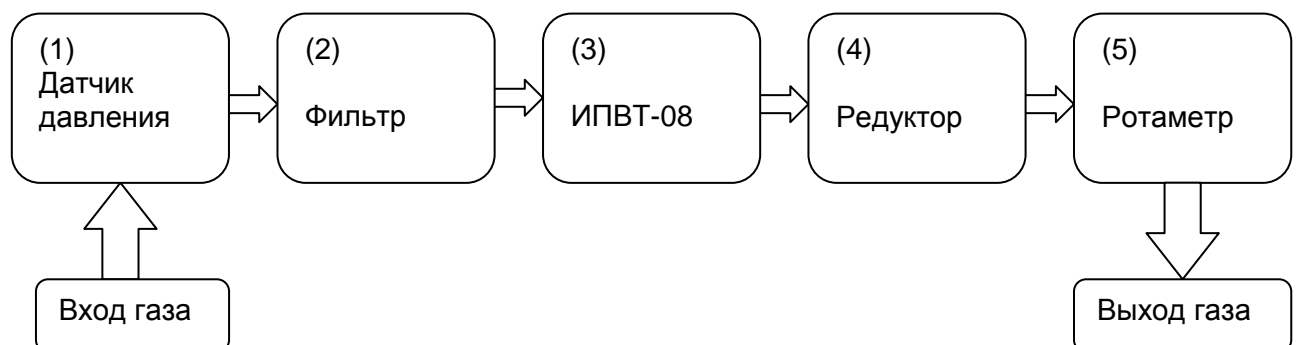


Рисунок 3.15 (а) Структурная схема системы пробоподготовки газов СПГ-В

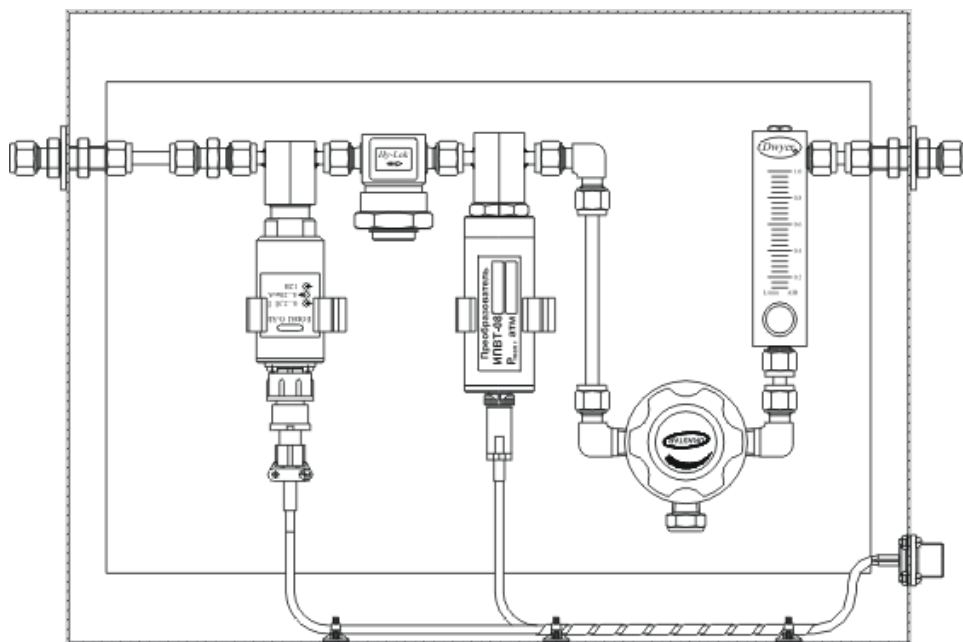


Рисунок 3.15(б) Пример внешнего вида системы СПГ-В: исполнение СПГ-В-Д1-ФП-Д-Р

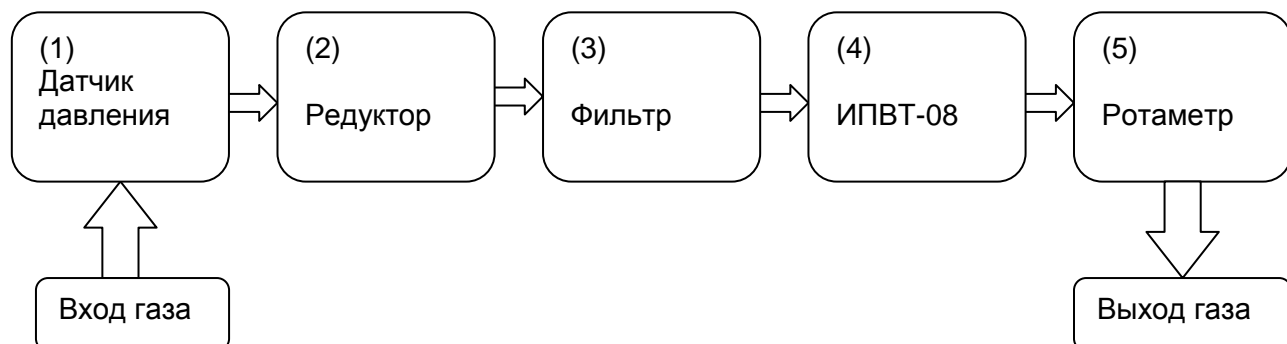


Рисунок 3.16 (а) Структурная схема системы пробоподготовки газов СПГ-Н

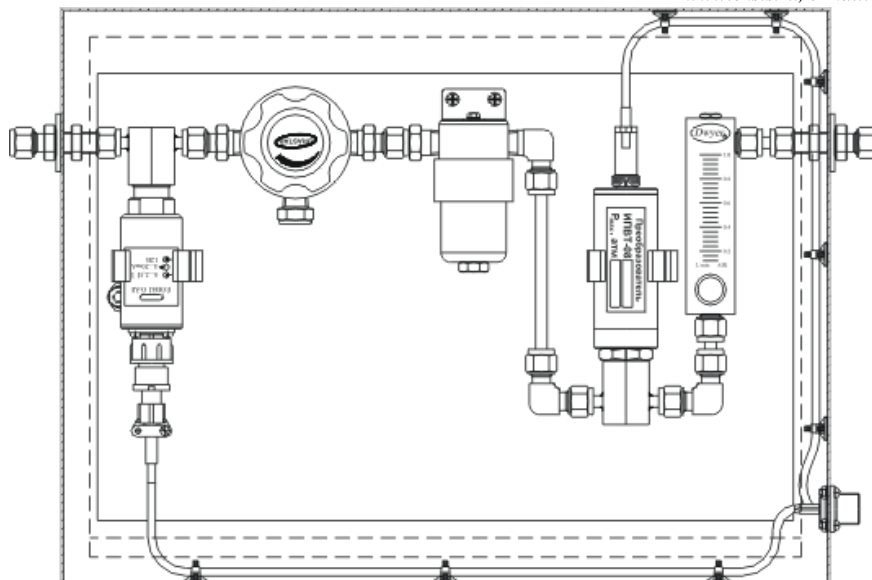


Рисунок 3.16 (б) Пример внешнего вида системы СПГ-Н: исполнение СПГ-Н-Д1-ФМ-Д-Р

Система пробоподготовки газов СПГ-Н представляет собой стенд, структурная схема которого показана на рис.3.16. Система состоит из датчика давления (поз.1 рис.3.16) для измерения давления газа в магистрали и пересчёта в нормальных условиях; редуктора (поз.2, рис.3.16) для понижения давления магистрали перед измерением влажности газа и задания требуемого расхода; фильтра (коалесцирующий или фильтр частиц (поз.3 рис.3.16) для очистки подаваемого газа; преобразователя ИПВТ-08-03-Д3-Т-М22х1,5 (поз.4 рис.3.16) для снятия измерений микровлажности газа; ротаметра (поз.5, рис.3.16) для визуального контроля за расходом газа.

#### **4 МЕРЫ БЕЗОПАСНОСТИ**

- 4.1** Прибор относится к классу защиты 0 по ГОСТ 12.2.007.0 -75.
- 4.2** При эксплуатации и техническом обслуживании необходимо соблюдать требования ГОСТ 12.3.019-80, "Правила технической эксплуатации электроустановок потребителей", "Правила техники безопасности при эксплуатации электроустановок потребителей".
- 4.3** Любые подключения к прибору и работы по его техническому обслуживанию производить только при отключенном питании прибора и отключенными выходными устройствами.
- 4.4** На открытых контактах клемм прибора при эксплуатации может присутствовать напряжение 220 В, 50 Гц, опасное для человеческой жизни.
- 4.5** К работе с прибором допускаются лица, ознакомившиеся с настоящим руководством по эксплуатации и паспортом.

#### **5 ПОДГОТОВКА ПРИБОРА К ИСПОЛЬЗОВАНИЮ**

- 5.1** Извлечь прибор из упаковочной тары. Если прибор внесен в теплое помещение из холодного, необходимо дать прибору прогреться до комнатной температуры в течение не менее 2-х часов.
- 5.2** Подключить измерительный преобразователя влажности к газовой магистрали одним из способов указанных в **ПРИЛОЖЕНИИ В**. В случае если анализируемая среда предполагает содержание механической пыли, паров масла принять меры по устранению их в измерительном тракте преобразователя (использовать соответствующие фильтры). Соединить измерительный блок и измерительный преобразователь соединительным кабелем.
- 5.3** При комплектации прибора преобразователем давления, подключить измерительный преобразователь давления к газовой магистрали. Соединить измерительный блок и преобразователь соединительным кабелем.
- 5.4** При комплектации прибора системой пробоподготовки газов, подключить систему к газовой магистрали.
- 5.5** При необходимости, подключить исполнительные механизмы или иное оборудование к клеммам разъёмов выходных устройств в соответствии с п.3.2.3.
- 5.6** При комплектации прибора диском с программным обеспечением, установить его на компьютер. Подключить прибор к свободному COM-порту или USB-порту компьютера соответствующим соединительным кабелем. При необходимости работы прибора по RS-485 или RS-232 интерфейсу подвести линию связи к клеммам разъёма прибора и соединить в соответствии с п.3.2.3. Подвести сетевой кабель к клеммам разъёма “~220В” в соответствии с п.3.2.3.
- 5.7** Включить прибор в сеть ~220 В, 50 Гц.
- 5.8** При включении прибора осуществляется самотестирование прибора в течение 5 секунд и отображается версия зашитого программного обеспечения. При наличии внутренних неисправностей прибора на индикаторе отображается номер неисправности и раздается звуковой сигнал. После успешного тестирования и завершения загрузки на индикаторе отображаются текущие значения влажности и температуры. Расшифровка неисправностей тестирования и других ошибок в работе прибора приведена в разделе 7.
- 5.9** После использования прибора отсоединить сетевой кабель от сети ~220В, 50Гц.
- 5.10** Для подтверждения технических характеристик изделия необходимо ежегодно производить поверку прибора. Методика поверки приведена в **ПРИЛОЖЕНИИ Е** настоящего паспорта.
- 5.11** Рекомендуются ежегодно проводить сервисное обслуживание прибора на заводе-изготовителе.

## 6 РЕЖИМЫ РАБОТЫ И НАСТРОЙКИ ПРИБОРА

### 6.1 Общие сведения

При эксплуатации прибора его функционирование осуществляется в одном из режимов: РАБОТА или НАСТРОЙКА. После включения и самодиагностики прибор переходит в режим РАБОТА. Независимо от режима работы прибор выполняет опрос измерительного преобразователя влажности и преобразователя давления, ведет регистрацию измерений, осуществляет обмен данными по любому из поддерживаемых цифровых интерфейсов, управляет выходными устройствами: реле и токовыми выходами. Если после самодиагностики или в процессе работы прибор индицирует сообщение “**crit err**” – дальнейшая работа с прибором невозможна, и прибор подлежит ремонту. Если в процессе работы прибор индицирует сообщение “**no conf**” – следует вернуть прибор к заводским настройкам, в соответствии с 6.3.2.3.

### 6.2 Режим РАБОТА

6.2.1 Режим “РАБОТА” является основным эксплуатационным режимом. В данном режиме производится непрерывный циклический опрос измерительного преобразователя влажности и температуры и вычисляется текущее значение измеряемых параметров, на индикаторе “**Параметр измерения**” отображается текущее значение температуры анализируемой среды в °С или текущее значение влажности анализируемой среды в одной из возможных единиц: °С по точке росы, % относительной влажности, ppm, мг/м<sup>3</sup>. Светодиоды “**Единицы влажности**” индицируют текущие единицы отображения влажности. Светодиоды “**Выходы**” отображают текущее состояния выходных реле - замкнуто/разомкнуто. Индикаторы “**Канал измерения**” и “**Канал управления**” отображают выбранный канал измерения и управления. Режим работы канала управления отображается на индикаторе “**Параметр управления**”. Возможные варианты индикации в режиме РАБОТА приведены в таблице 6.1.



Таблица 6.1 Индикация в режиме РАБОТА

Обозначение	Название	Допустимые значения	Комментарии
КАНАЛ ИЗМЕРЕНИЯ ВЛАЖНОСТИ	Индикация канала измерения по влажности	-120 ... 50 0...9999 0...99 0...9999	Влажность °С по т.р. мг/м <sup>3</sup> % ppm
		Е – 01, Е – 40	Ошибка связи с преобразователем
		Е - 02	Выход параметра за нижний диапазон измерения
		Е - 03	Выход параметра за верхний диапазон измерения
		-----	Выход параметра за допустимый диапазон индикации

Обозначение	Название	Допустимые значения	Комментарии
КАНАЛ ИЗМЕРЕНИЯ ТЕМПЕРАТУРЫ	Индикация канала измерения по температуре	<b>-55 ...150</b>	Значение измеренного параметра канала температуры
		<b>E – 01, E – 40</b>	Ошибка связи с преобразователем
		<b>E - 02</b>	Выход параметра за нижний диапазон измерения
		<b>E - 03</b>	Выход параметра за верхний диапазон измерения
		<b>----</b>	Выход параметра за допустимый диапазон индикации
КАНАЛ УПРАВЛЕНИЯ (реле)	Индикация канала управления индикатор «Параметр управления»	<b>-999...9999</b>	Значение параметра регулирования канала в режиме регулирования с гистерезисом или ПИД
		<b>oFF</b>	Управление выключено
		<b>Lo9c</b>	Логическое управление
		<b>StOP</b>	Программа управления остановлена
		<b>hAnd</b>	Ручной
КАНАЛ УПРАВЛЕНИЯ (токовый выход)	Индикация канала управления индикатор «Параметр управления»	<b>-999...9999</b>	Значение параметра регулирования канала в режиме регулирования с ПИД
		<b>oFF</b>	Управление выключено
		<b>Lo9c</b>	Логическое управление
		<b>StOP</b>	Программа управления остановлена
		<b>Li nE</b>	Линейный выход
		<b>hAnd</b>	Ручной

### 6.2.2 Переключение единиц влажности и вход в режим НАСТРОЙКА

Переключение между единицами измерения влажности производится кнопкой .

При этом выбранная единица измерения влажности подсвечивается соответствующим светодиодом. Длительное нажатие кнопки  переводит прибор в режим **НАСТРОЙКА** – подрежим настройки общих параметров прибора. Длительное нажатие кнопки  переводит прибор в режим **НАСТРОЙКА** – подрежим настройки текущего канала управления. Схема работы прибора в режиме “РАБОТА” приведена на рисунке 6.1.

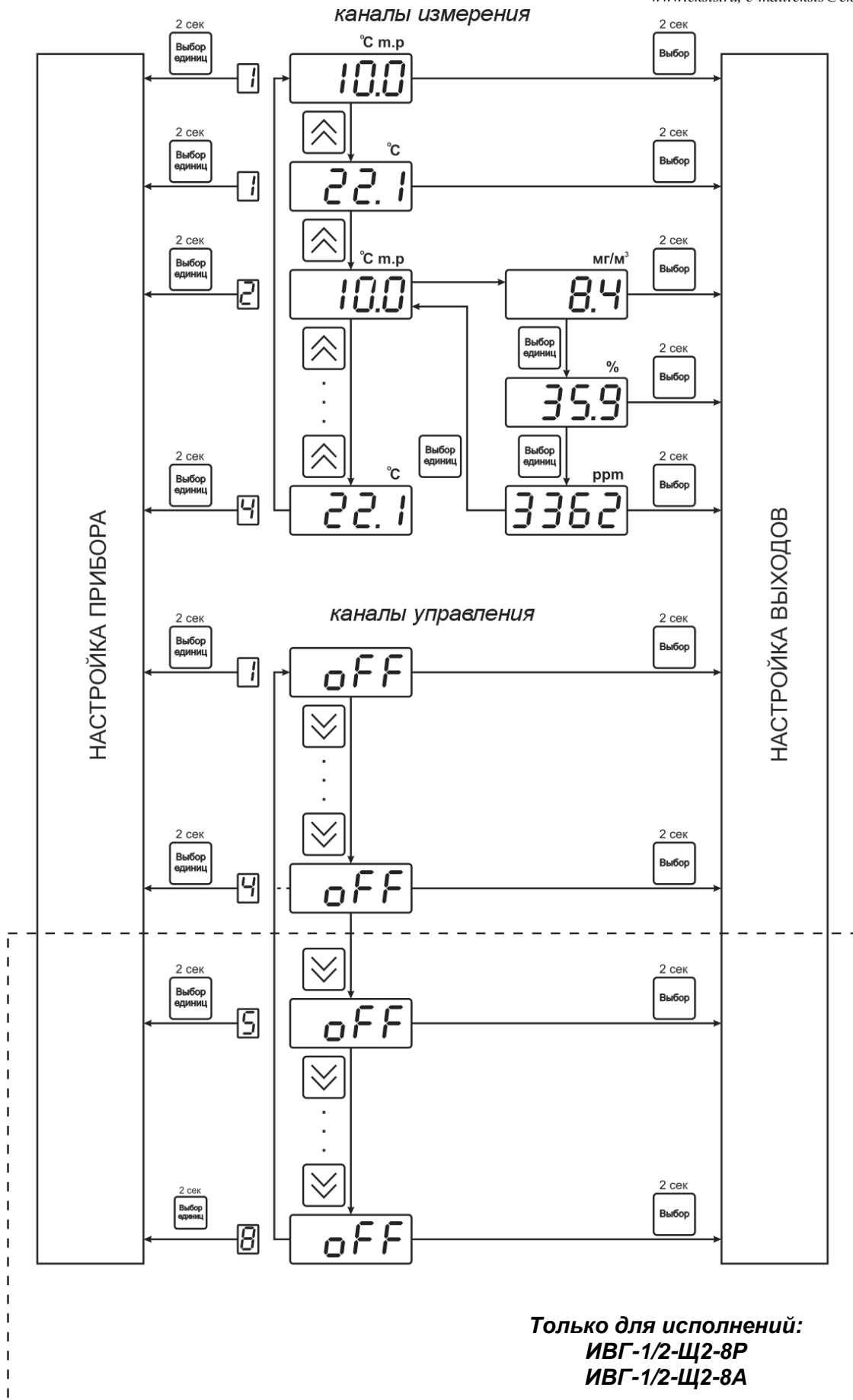




Рисунок 6.1 Режим “РАБОТА”

### 6.2.3 Выбор канала управления, ручное управление выходными устройствами

Кнопкой  производится выбор текущего канала управления, при этом индикатор “Параметр” отображает режим работы текущего канала управления. Длительным нажатием кнопок  осуществляется принудительное включение/выключение выходных устройств. Принудительное включение/выключение возможно, если канал управления выключен и на индикаторе “Параметр” соответствующая индикация, см. рисунок 6.2.

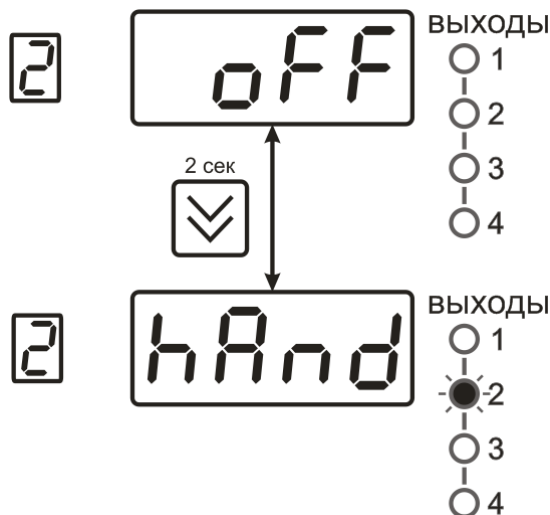



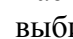


Рисунок 6.2 Ручное включение выходного устройства (на примере 2-го канала)

Для каналов реле включение означает состояние «замкнуто», для токовых каналов – максимальный ток: в зависимости от настройки канала 5 мА или 20 мА.

Для каналов реле выключение означает состояние «разомкнуто», для токовых каналов – минимальный ток: в зависимости от настройки канала 0 мА или 4 мА.

### 6.2.4 Управление работой программы регулирования

Если канал управления настроен на *стабилизацию с гистерезисом* или *стабилизацию по ПИД закону* (логика работы подробно описана в п.6.3.3.3) и разрешено использование программы, то управление работой программы: остановка, запуск, пауза – осуществляется кнопкой . Первый запуск программы в текущем выбранном канале управления осуществляется одиночным нажатием кнопки . При этом индикатор “Параметр” меняет индикацию **StoP** на **StAr** и через 2 секунды осуществляется запуск программы с её первого шага. При необходимости остановить (**StoP**), перезапустить (**StAr**), поставить на паузу (**PAuS**) выполнение программы пользователь кнопкой  выбирает требуемое действие. Режим *пауза* не выключает регулирование, но останавливает счет времени в программе. Для снятия с режима паузы пользователь кнопкой  выбирает режим продолжения (**Cont**).



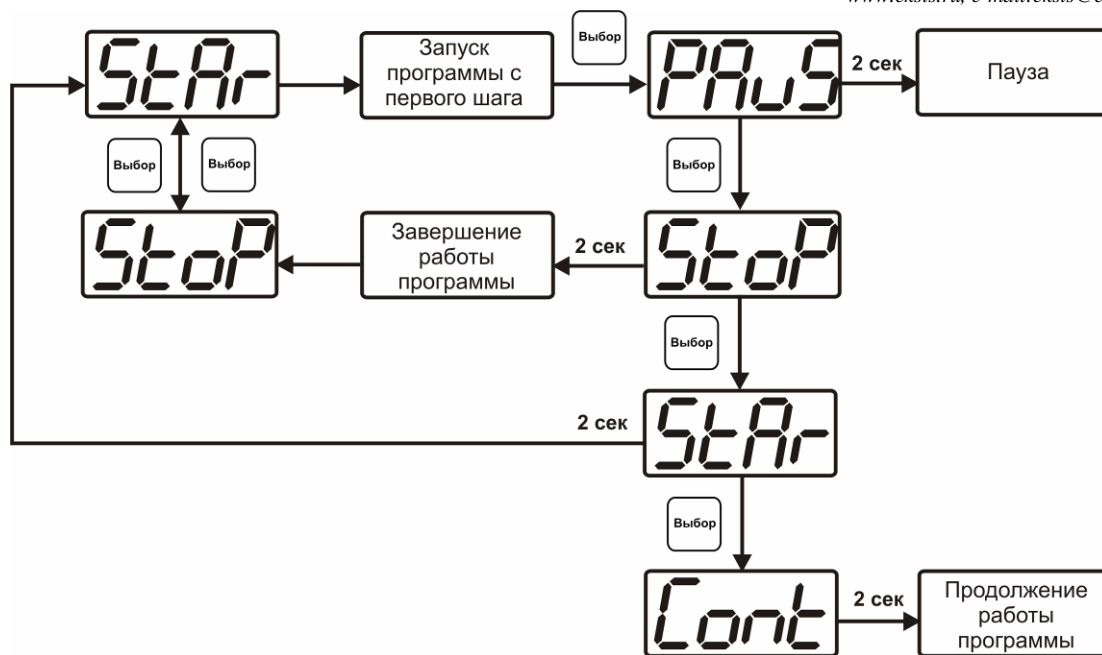


Рисунок 6.3 Управление программой регулирования

Для запуска программы выбрать «Запуск программы» кнопкой  , после 2 сек задержки, раздается звуковой сигнал, и запуск программы осуществляется. Для остановки, перезапуска, продолжения программы выбрать соответствующую опцию кнопкой  . Выбранная опция активируется аналогично «Запуску программы».

### 6.3 Режим НАСТРОЙКА

**6.3.1** Режим **НАСТРОЙКА** предназначен для задания и записи в энергонезависимую память прибора требуемых при эксплуатации параметров измерения и управления. Заданные значения параметров сохраняются в памяти прибора после отключения питания. Режим **НАСТРОЙКА** делится на два подрежима: настройка общих параметров прибора и настройка каналов регулирования.

#### 6.3.2 Настройка общих параметров

**6.3.2.1** Вход в настройку общих параметров прибора осуществляется длительным нажатием кнопки  . Настройка общих параметров прибора включает: настройку сетевого адреса, настройку скорости обмена по интерфейсам RS-232 и RS-485, настройку звуковой сигнализации, настройку порогов, настройку констант (давлений для пересчета влажности), возврат к заводским настройкам. Схема настройки общих параметров прибора приведена на рисунке 6.4. Запись измененных значений производится нажатием кнопки  . Отказ от внесения изменений и возврат на верхнее меню – кнопкой  .

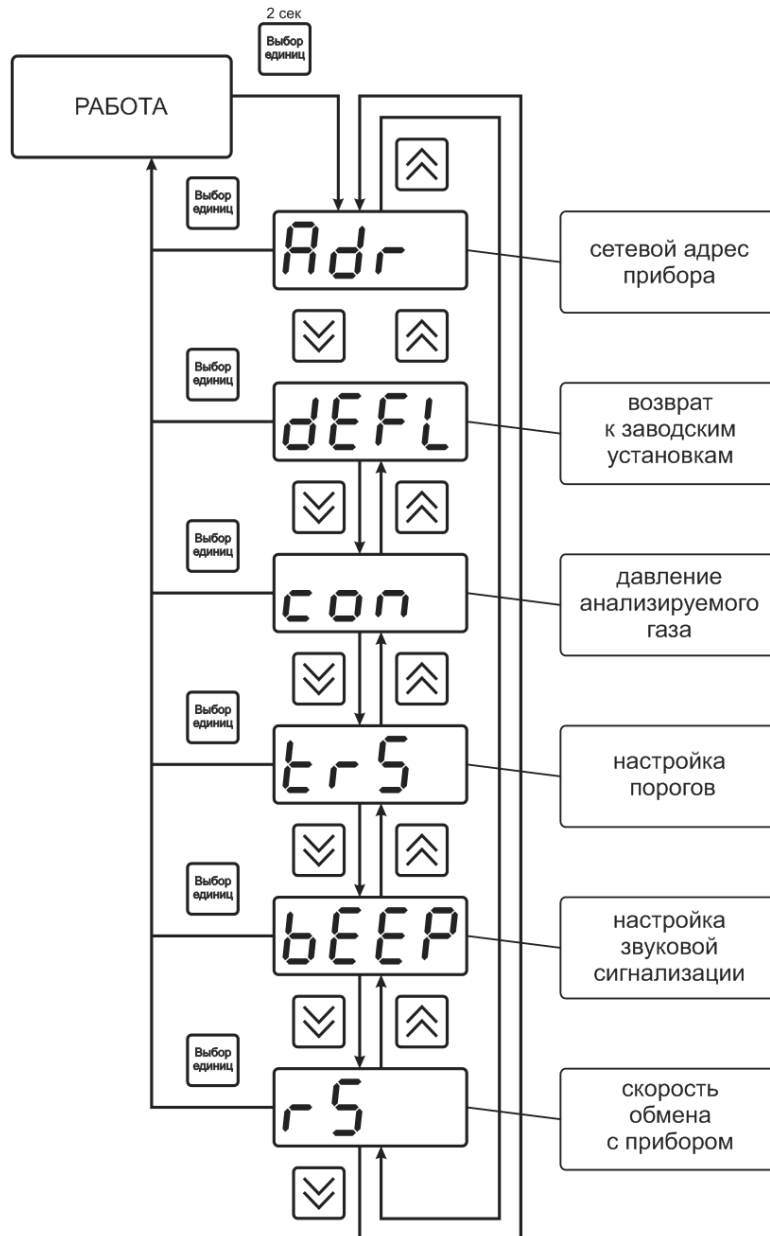




Рисунок 6.4 Режим “Настройка”

**6.3.2.2** Сетевой адрес необходим для работы прибора с компьютером в составе измерительной сети, состоящей из двух или более приборов. Настройка сетевого адреса производится с помощью кнопок  и  в соответствии с рисунком 6.5. Сетевой адрес может принимать значения от **1** до **9999** в зависимости от количества приборов в сети.

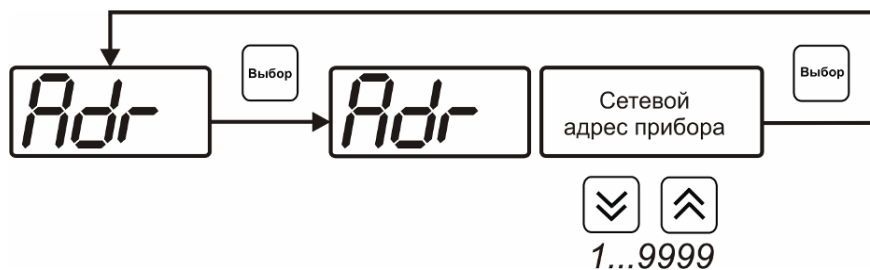




Рисунок 6.5 Настройка сетевого адреса прибора

### 6.3.2.3 Возврат настроек прибора к заводским установкам осуществляется с помощью кнопок

Выбор,  и , как показано на рисунке 6.6: YES – вернуться к заводским установкам, no – отказаться от возврата.

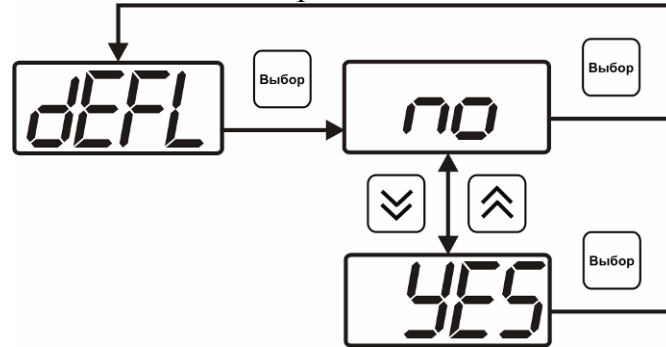


Рисунок 6.6 Возврат к заводским установкам

Кроме этого, возврат настроек к заводским установкам можно произвести одновременным нажатием кнопок  и  при включении прибора.

### 6.3.2.4 Настройка констант – ввод давления

Настройка констант необходима, в случае если давление анализируемой среды выше 2533 кПа, а используемые преобразователи предназначены для измерений при давлении менее 2533 кПа. Пример такого случая приведен на рисунке 6.7. Здесь **P1** – давление в точке измерения, удовлетворяющее условиям эксплуатации (< 2533 кПа). **P2** давление в газовом баллоне (порядка 15195 кПа). Введя значения давлений **P1** - “ct1.1”, **P2** - “ ct1.2”, прибор будет автоматически пересчитывать и индицировать влажность газа в баллоне. Настройка значений давлений производится в соответствии с рисунком 6.14. Значения давления вводятся в абсолютных (относительно вакуума) атмосферах. Если прибор комплектуется датчиками давления, то давление **P1** может быть измерено автоматически. Для этого значение **ct1.1** следует установить нулевым или отрицательным и прибор будет использовать для пересчета давление **P1** измеренное датчиком давления.

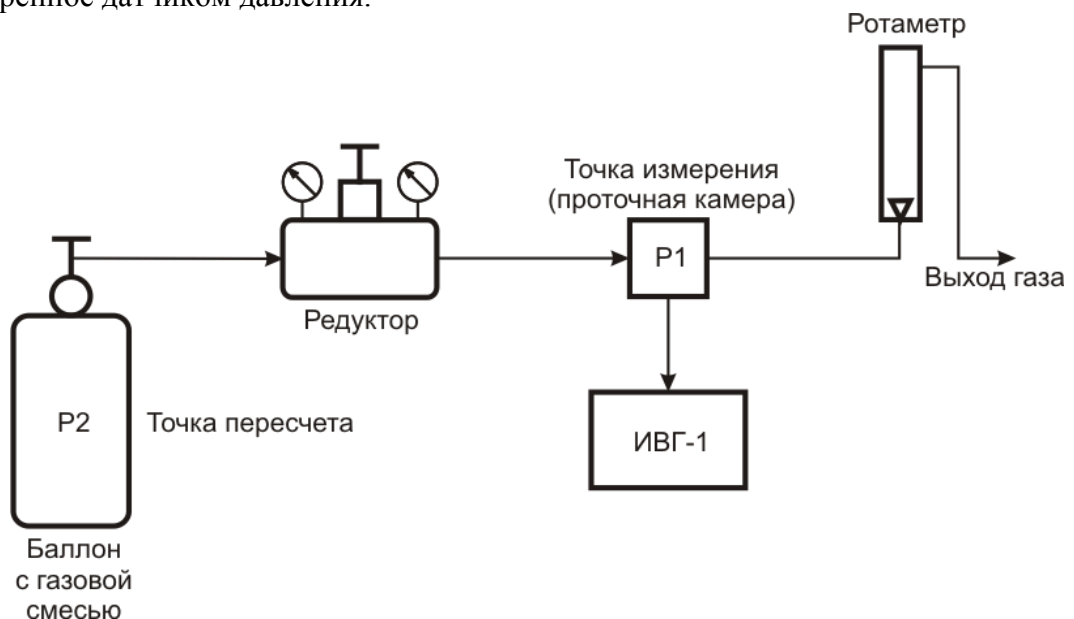


Рисунок 6.7 Пример использования техники пересчета

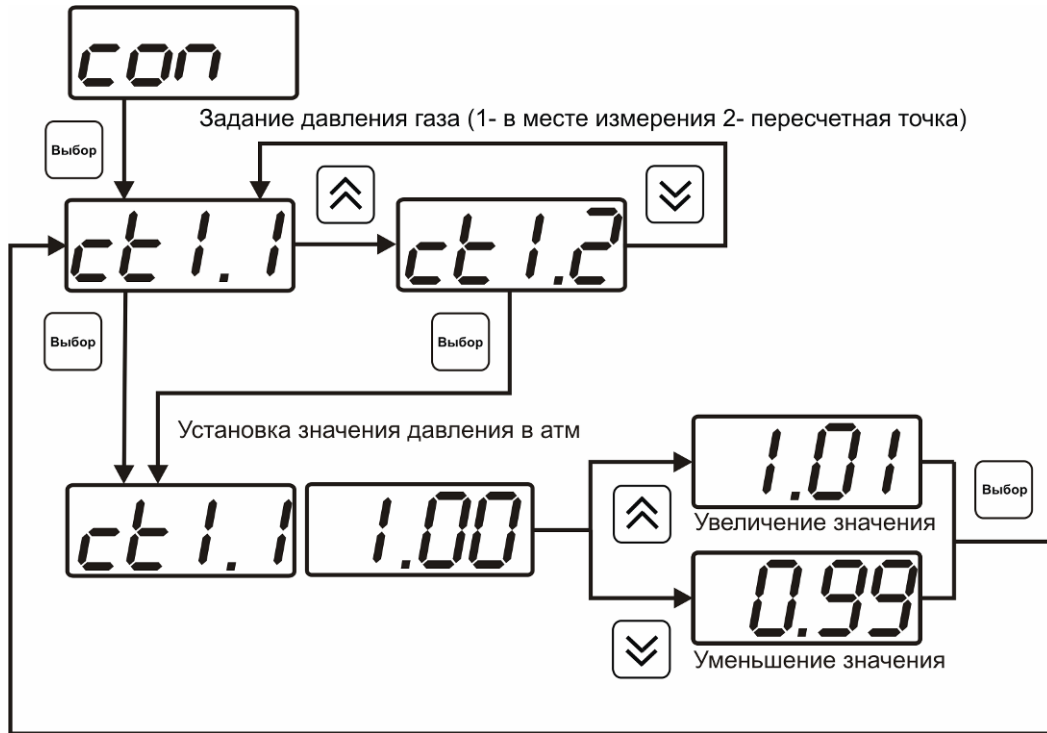


Рисунок 6.8 Задание давления анализируемого газа

### 6.3.2.5 Настройка констант – канал давления

В канале давления константы **ct1.1** и **ct1.2** используются для расчета давления измеряемого датчиком. Давления вычисляемое прибором должно быть в абсолютных атмосферах (относительно вакуума). Например, для датчика избыточного давления на 1МПа **ct1.1= 1.0**, **ct1.2= 9.87**. При необходимости пользователь может корректировать показания датчика давления меняя коэффициенты **ct1.1** и **ct1.2** исходя из того что давление  $P_0$  рассчитывается по формуле:

$$P_0 = ct1.1 + ct1.2 \times \frac{(P - P_{min})}{(P_{max} - P_{min})}$$

где  $P_{max}$  и  $P_{min}$  – максимальное и минимальное измеряемое датчиком давление в атмосферах,  $P$  – текущее давление измеренное датчиком в атмосферах.

**6.3.2.6** В режиме “Установки порогов” прибор позволяет установить для каждого параметра два пороговых значения - верхнее (верхний порог – “Up”) и нижнее (нижний порог – “Lo”). Пороги - это верхняя и нижняя границы допустимого изменения соответствующей величины. При превышении параметром верхнего порога или снижении ниже нижнего порога в любом из параметров прибор обнаруживает это событие и выдает звуковой сигнал, если звуковая сигнализация включена. Общее число возможных событий в приборе - 1 канал x 2 параметра x 2 порога = 4.

**6.3.2.7** Режим “Установка порогов” позволяет для каждого параметра произвольно задать вид и значение каждого порога. Схема настройки порогов приведена на рисунках 6.9 и 6.10.

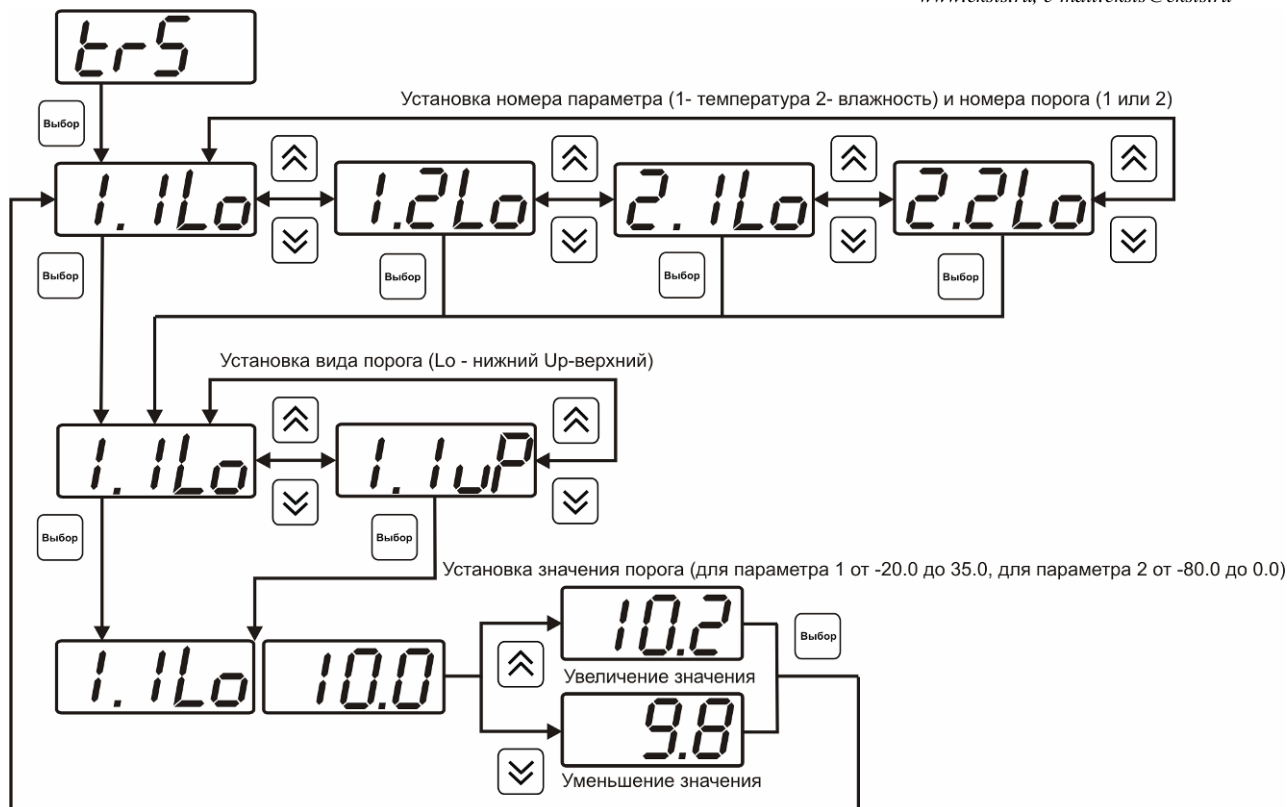


Рисунок 6.9 Задание порогов по температуре и влажности



Рисунок 6.10 Расшифровка поля настройки порогов

- 1 – параметр (1- температура, 2- влажность)
- 2 – номер порога (1, 2)
- 3 – вид порога (Lo – нижний, uP - верхний)
- 4 – значение порога

6.3.2.8 Выход из режима “Установка порогов” производится нажатием кнопки Выбор единиц.

6.3.2.9 В приборе реализована звуковая сигнализация по нескольким событиям: реакция на сбой в работе преобразователя, при нарушении пороговых значений, звуковое сопровождение нажатия кнопок.

6.3.2.10 Схема меню настройки звуковой сигнализации приведена на рисунке 6.11:

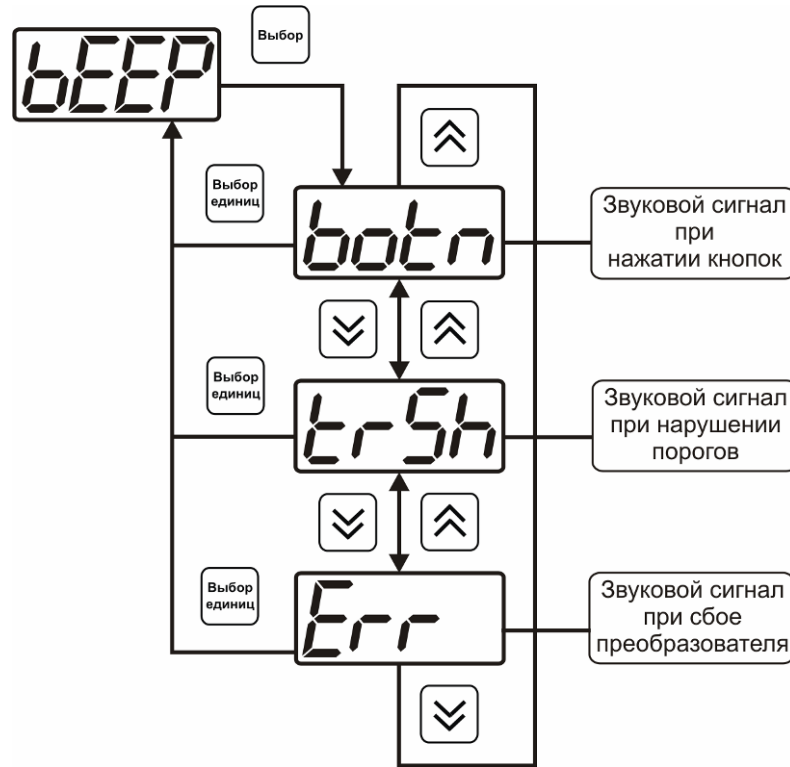




Рисунок 6.11 Меню настройки звуковой сигнализации

6.3.2.11 Включение и выключение звуковой сигнализации осуществляется с помощью кнопок

Выбор,  и , как показано на рисунках 6.12-6.14.

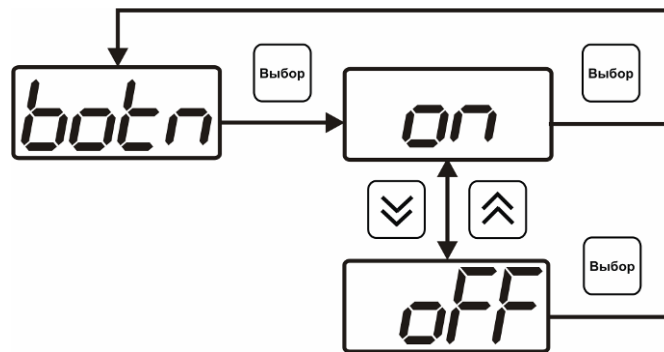


Рисунок 6.12 Включение сигнализации при нажатии кнопок

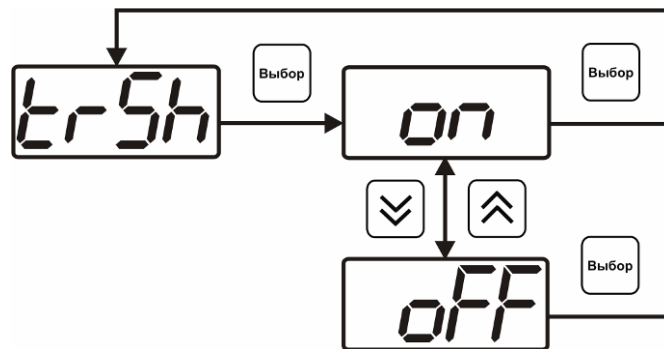


Рисунок 6.13 Включение сигнализации при нарушении порогов

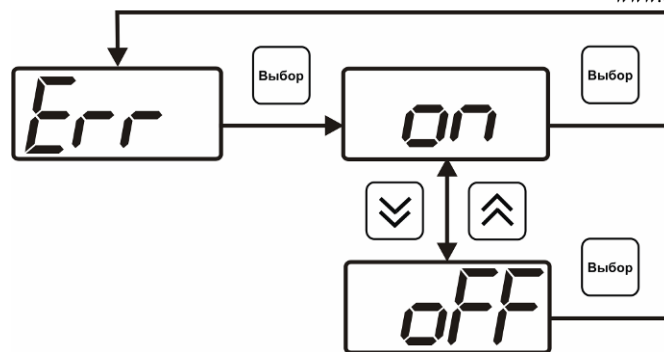


Рисунок 6.14 Включение сигнализации сбоя преобразователя

**6.3.2.12** Скорость обмена прибора с компьютером может быть выбрана из следующих значений: 1200, 2400, 4800, 9600, 19200, 38400, 57600, 115200. Установка значения производится с помощью кнопок  и .

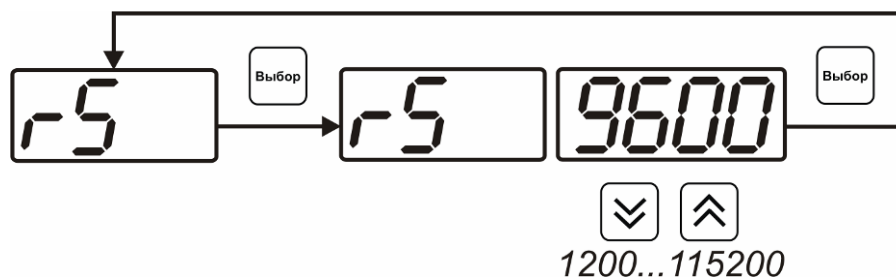



Рисунок 6.15 Настройка скорости обмена

### 6.3.3 Настройка каналов регулирования

**6.3.3.1** Вход в настройку каналов регулирования осуществляется длительным нажатием кнопки . После входа в режим настраивается канал регулирования, который был выбран в режиме РАБОТА. Настройка каналов регулирования включает: выбор входного параметра регулирования (температура или влажность), выбор логики работы канала, настройку программы регулирования.

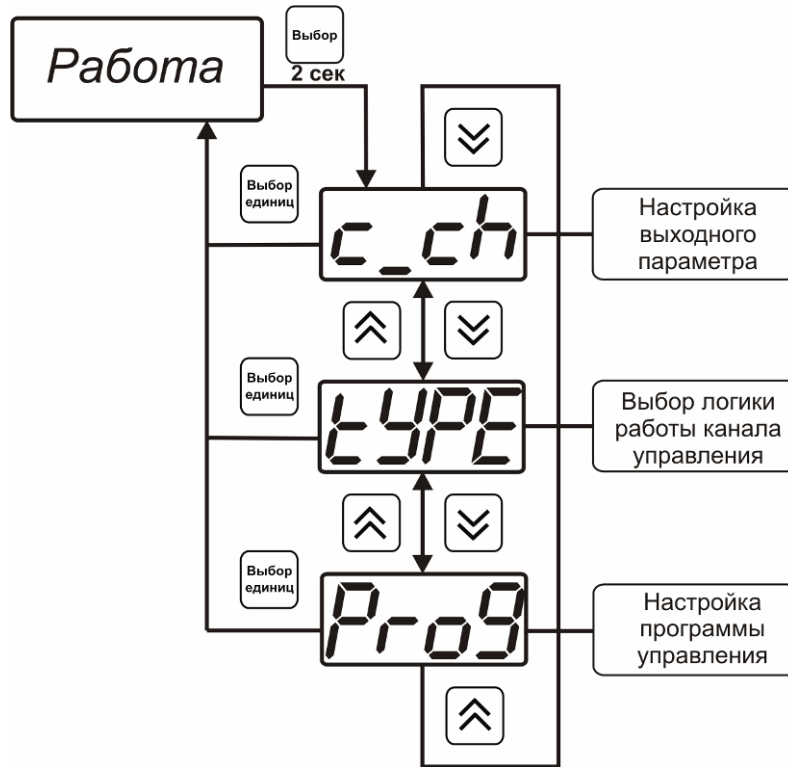


Рисунок 6.16 Режим настройки канала регулирования

### 6.3.3.2 Выбор входного параметра

Выбором входного параметра определяется по какому параметру будет осуществляться управление – по температуре **c1.1** или по влажности **c1.2**.



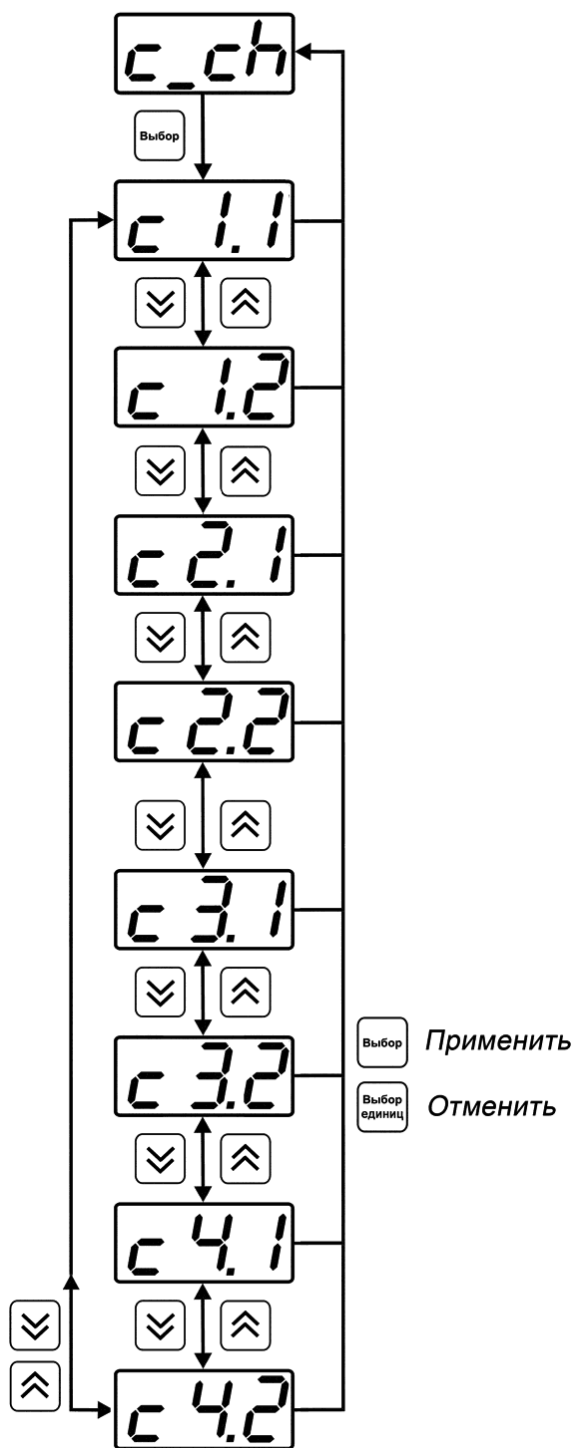


Рисунок 6.17 Настройка входного параметра канала управления (реле)

Для токового выхода кроме этого задается диапазон выходного тока 0...5 мА, 0...20 мА, 4...20 мА.

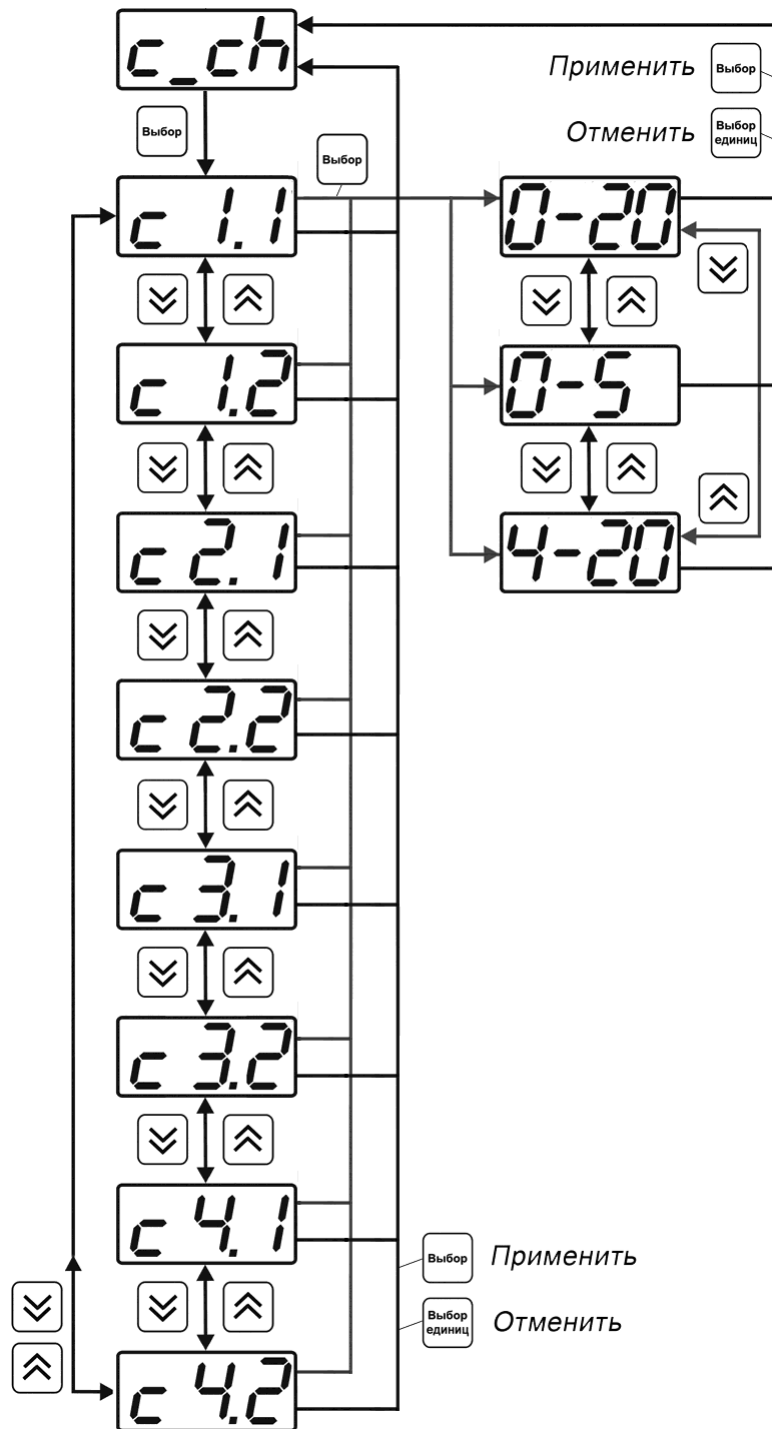


Рисунок 6.18 Настройка входного параметра канала управления (токовый)

### 6.3.3.3 Логика работы

Логика работы канала управления задает тип управления: *выключено* (возможно ручное регулирование), *логический сигнализатор*, *стабилизация с гистерезисом* (только для реле), *стабилизация по ПИД закону*, *линейный выход* (только для токовых выходов). Меню выбора логики приведено на рисунках 6.19, 6.20.

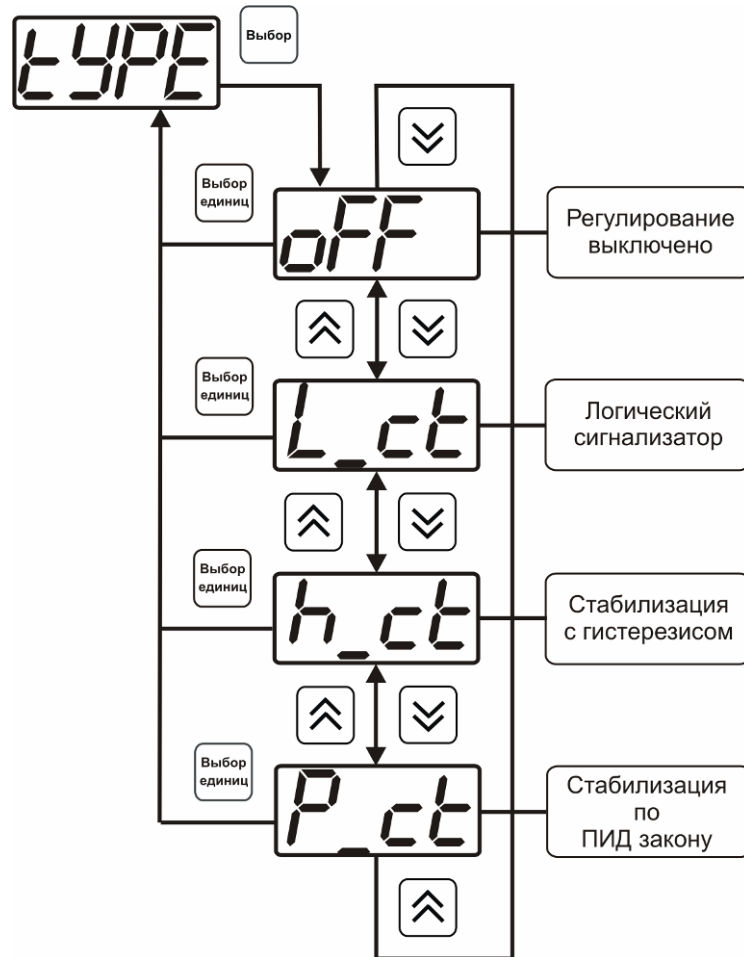


Рисунок 6.19 Выбор логики работы канала управления (реле)

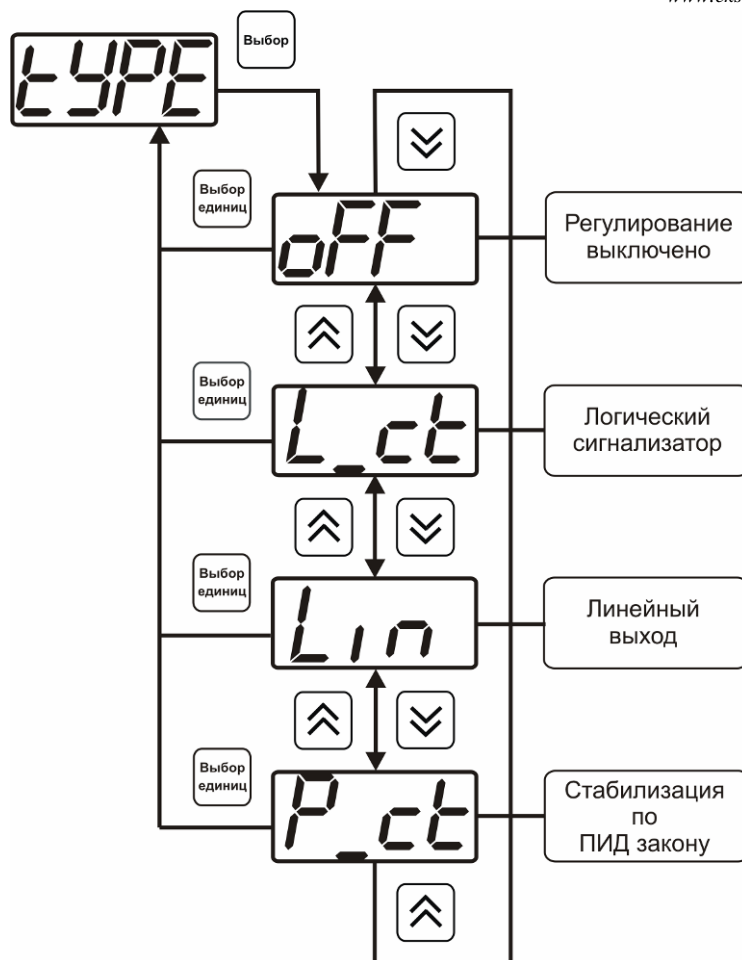


Рисунок 6.20 Выбор логики работы канала управления (токовый выход)

### **Логический сигнализатор**

В меню настройки логического сигнализатора пользователь определяет, по каким событиям (нарушениям порогов) будет срабатывать выходное устройство канала управления. Меню настройки логического сигнализатора приведено на рисунке 6.21.

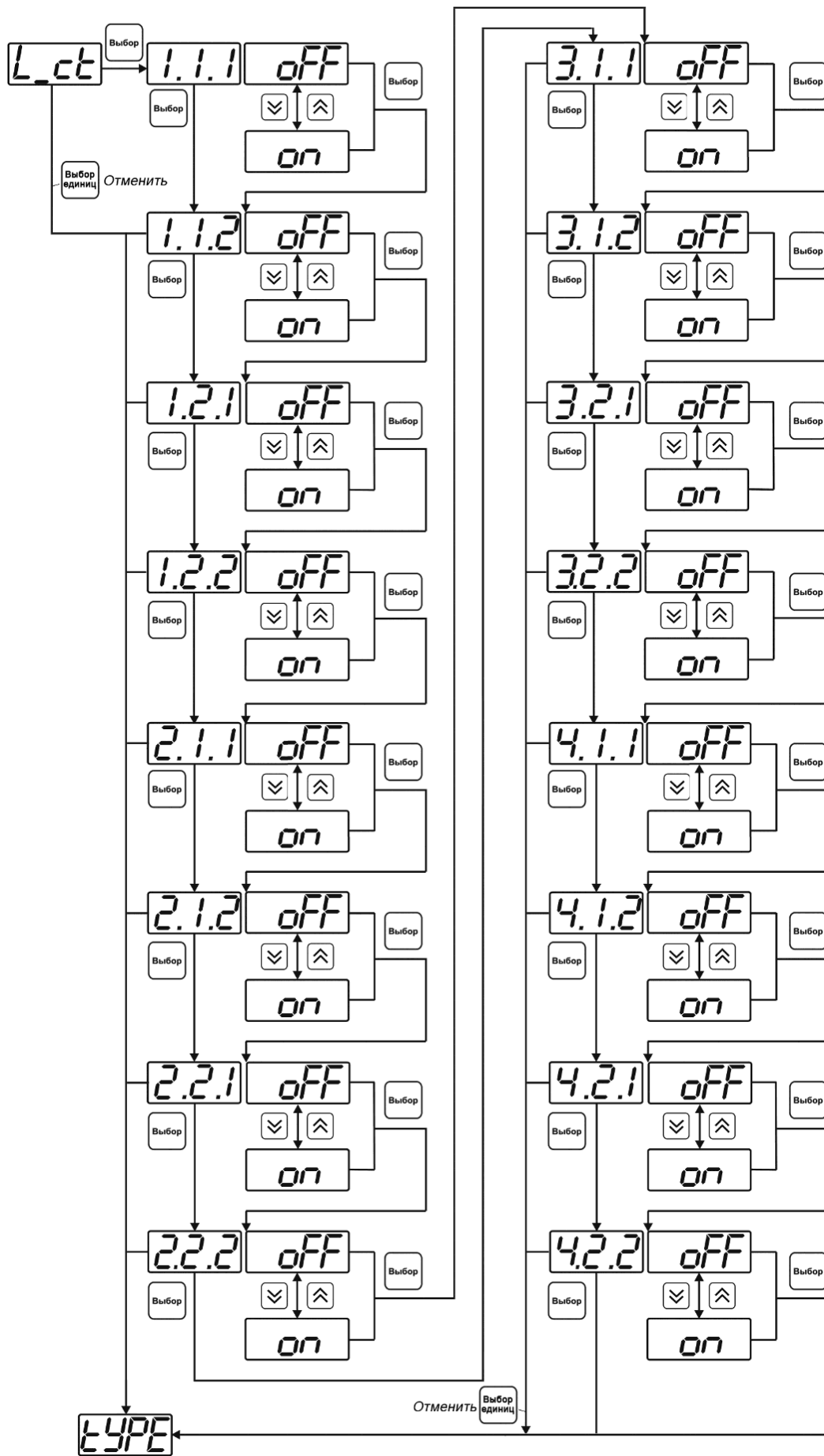


Рисунок 6.21 Настройка логического сигнализатора

Разрешение/запрет реакции на нарушение порогов производится в соответствии с рисунком 6.22

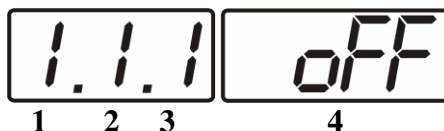


Рисунок 6.22 Структура настройки логики

- 1 – канал измерения (всегда 1)
- 2 – параметр (1- температура, 2- влажность)
- 3 – номер порога (1-первый, 2- второй)
- 4 – разрешение (**on**), запрет (**oFF**) реакции на событие

#### Стабилизация с гистерезисом (только для реле)

При выборе стабилизации с гистерезисом, требуется ввод величины гистерезиса в соответствии с рисунком 6.23 Задание параметра регулирования и логики его изменения производится в соответствии с 6.3.3.4

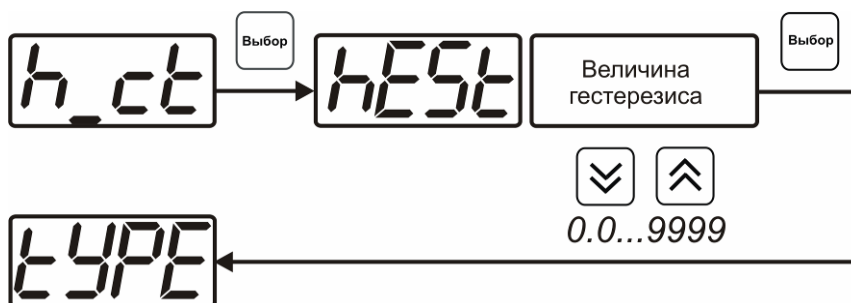


Рисунок 6.23 Настройка величины гистерезиса

#### Стабилизация по ПИД закону

При выборе стабилизации по ПИД закону, требуется ввод коэффициентов ПИД-регулятора в соответствии с рисунками 6.24, 6.25 Задание параметра регулирования и логики его изменения производится в соответствии с 6.3.3.4

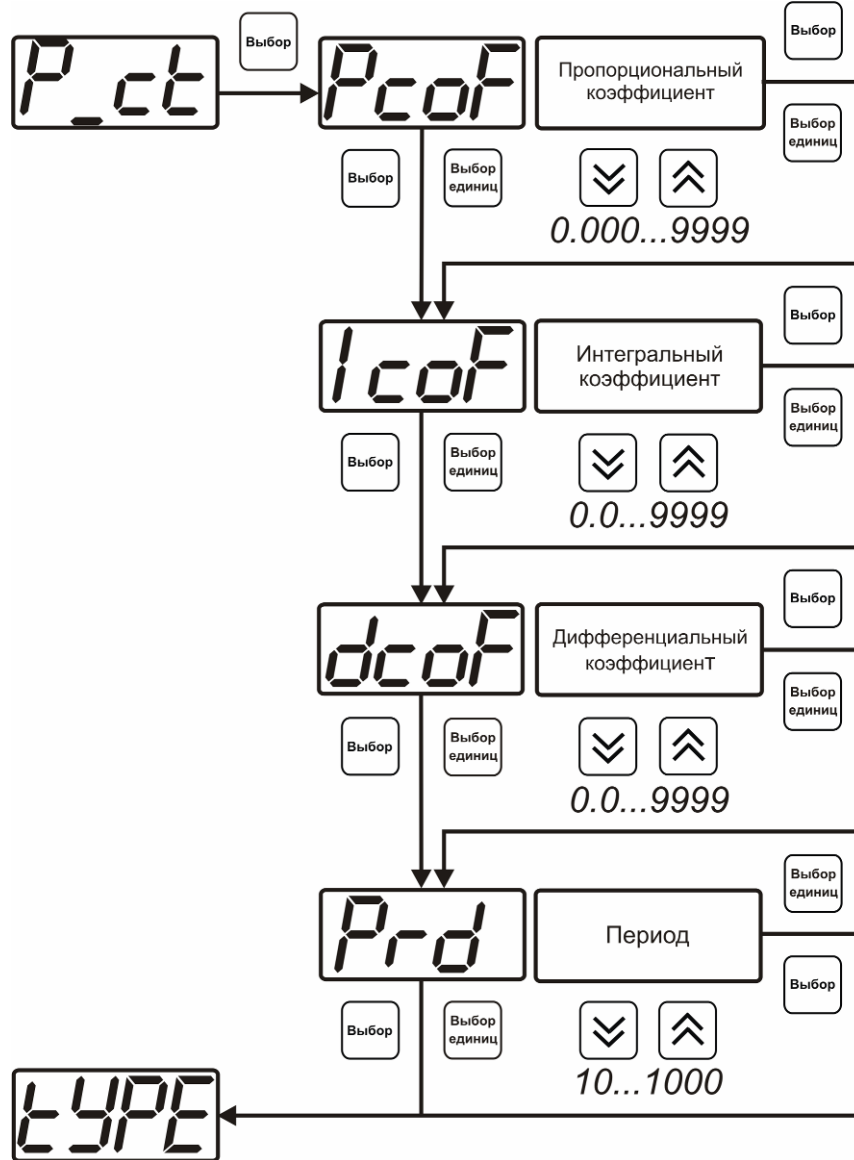


Рисунок 6.24 Настройка коэффициентов ПИД-регулятора (реле)

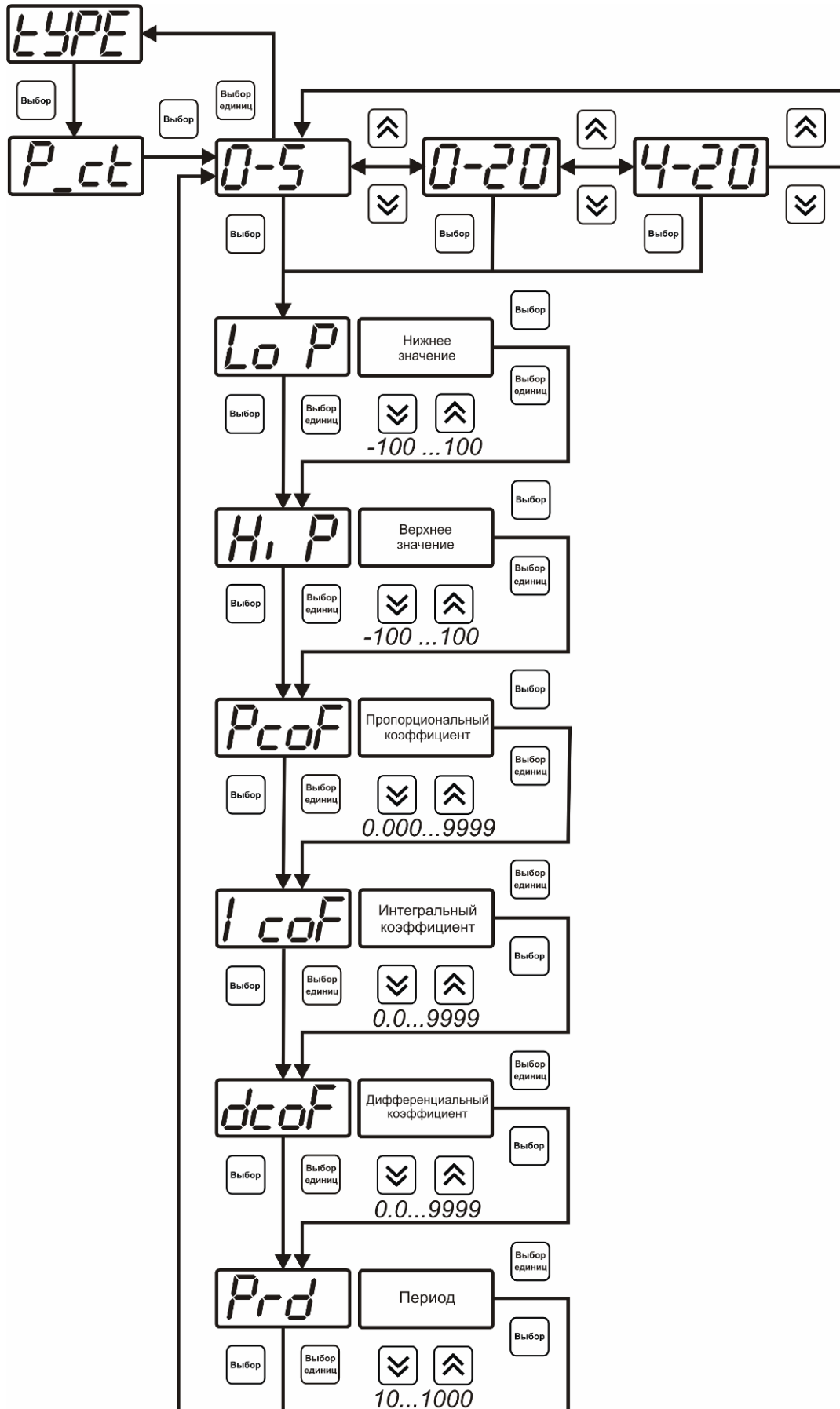


Рисунок 6.25 Настройка коэффициентов ПИД-регулятора (токовый выход)



Обозначение в меню	Пояснение значения
<b>Pcof</b>	Пропорциональный коэффициент ПИД-регулятора
<b>IcoF</b>	Интегральный коэффициент ПИД-регулятора
<b>dcoF</b>	Дифференциальный коэффициент ПИД-регулятора
<b>Prd</b>	Период квантования ПИД-регулятора в секундах
<b>Lo P</b>	Для токового выхода нижний предел ошибки пропорционального регулятора
<b>Hi P</b>	Для токового выхода верхний предел ошибки пропорционального регулятора

### Линейный выход (только для токовых выходов)

При выборе линейного выхода, требуется ввод значений соответствующих минимальному току (**Lo P**) и максимальному току (**Hi P**) в соответствии с рисунком 6.26

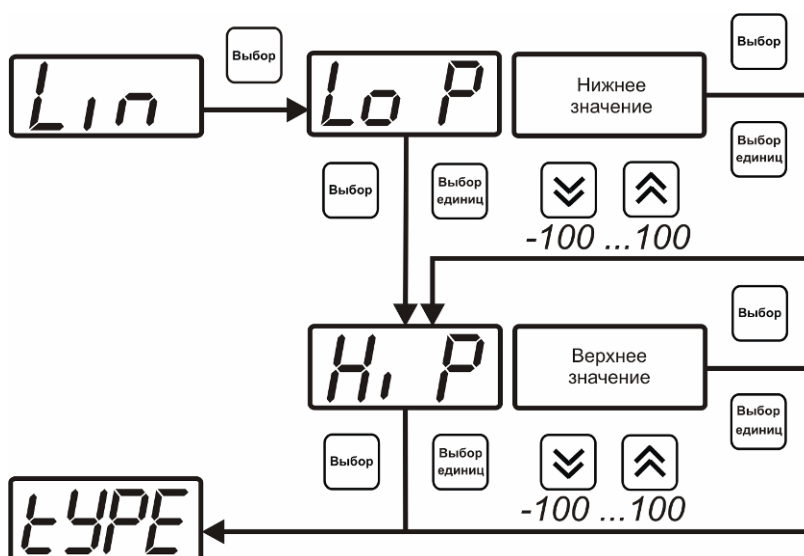


Рисунок 6.26 Настройка линейного выхода

Чтобы настроить линейный выход как на рисунке 6.27 в **Lo P** записывают -80, в **Hi P** записывают 0.

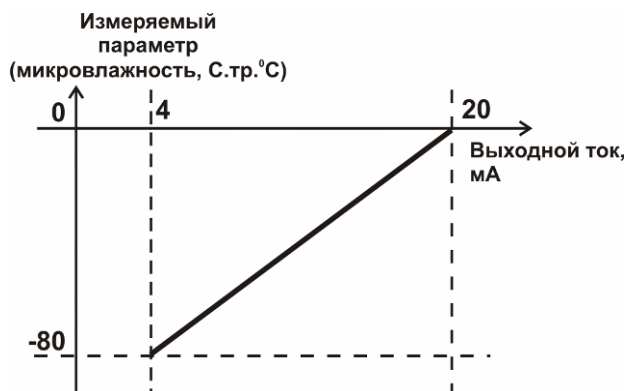


Рисунок 6.27 Пример настройки линейного выхода

### 6.3.3.4 Настройка программы управления

Меню настройки программы управления позволяет задать следующие параметры: *постоянный параметр регулирования, признак использования программы, номер первого шага программы, номер последнего шага программы, условие окончания программы, ввод программы.* Структура меню представлена на рисунке 6.28.

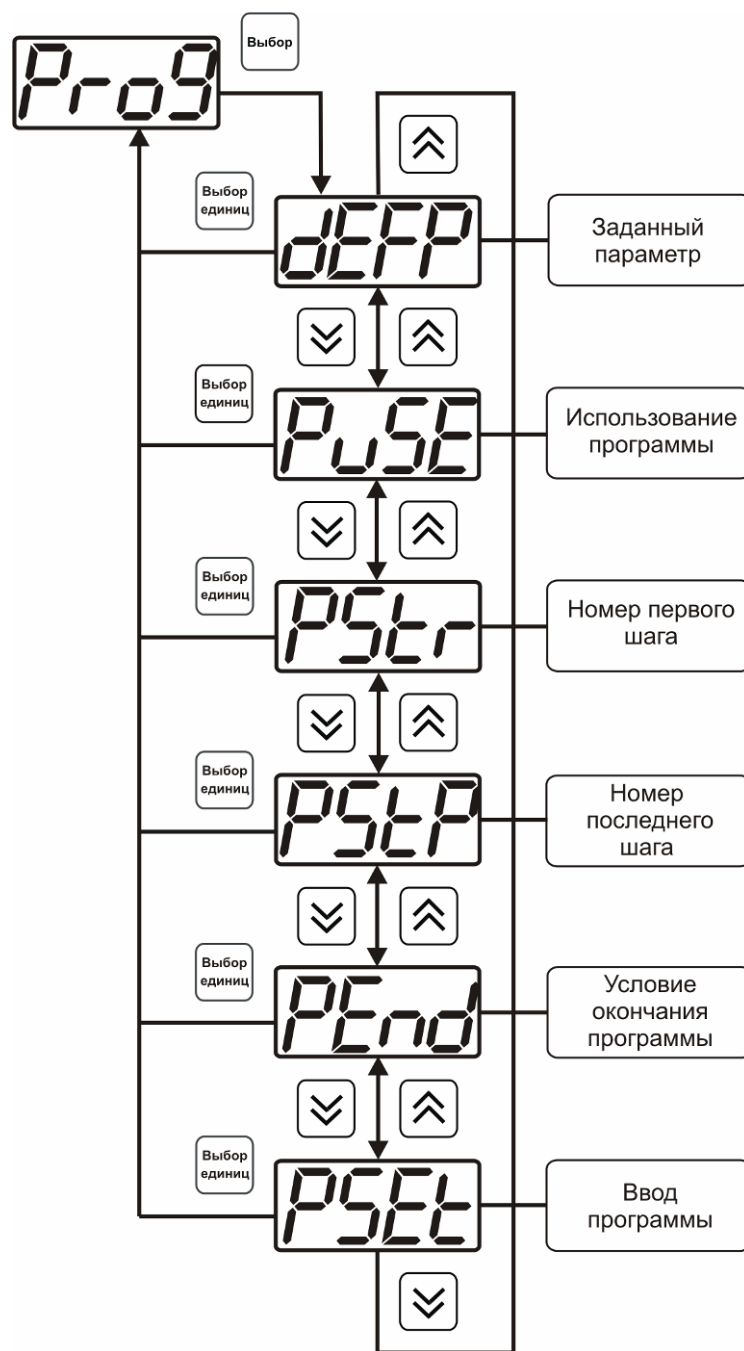


Рисунок 6.28 Меню настройки программы управления

#### ***Постоянный параметр регулирования***

Значение параметра управления, применяется при регулировании без программы управления.

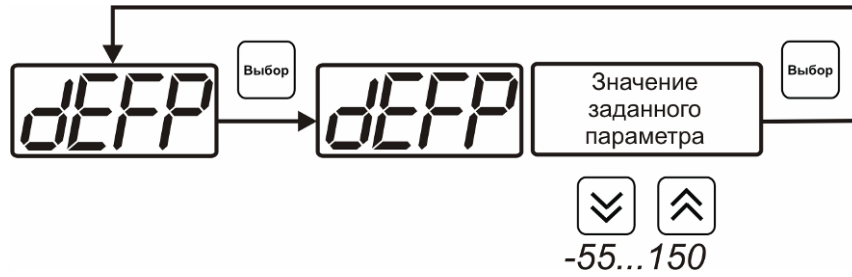


Рисунок 6.29 Ввод постоянного параметра регулирования

### Использование программы

Разрешает/запрещает использование программы регулирования. При разрешении (**on**) используется параметр регулирования из программы регулирования и изменяется в соответствие с ней. При запрете (**oFF**) используется *постоянный* параметр регулирования.

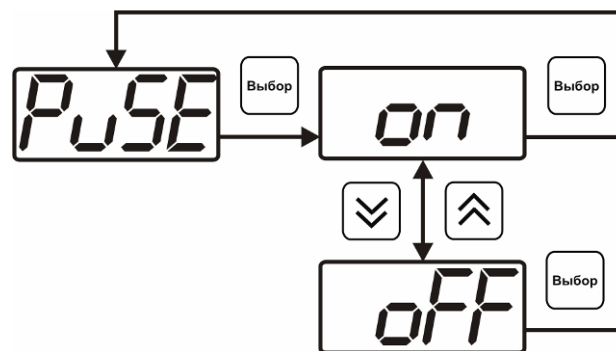


Рисунок 6.30 Включение/выключение регулирования по программе

### Номер первого (стартового) шага/номер последнего шага

Программа регулирования представляет собой массив из 508 ячеек, которые пользователь может свободно определять. При использовании программы прибор начинает выполнение программы с первого шага (**PStr**) последовательно до последнего шага (**PStP**), для каждого канала управления первый и последний шаги индивидуальные, а массив 508 ячеек – общий.

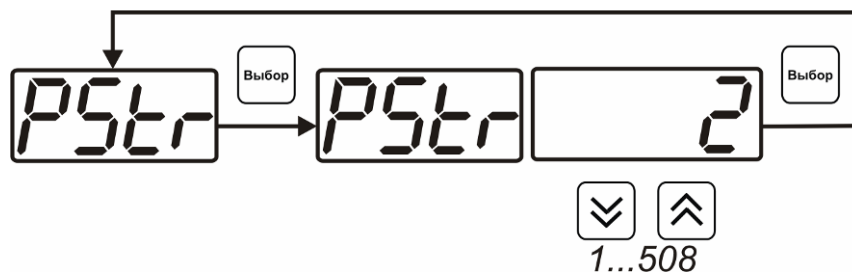


Рисунок 6.31 Задание стартового шага программы

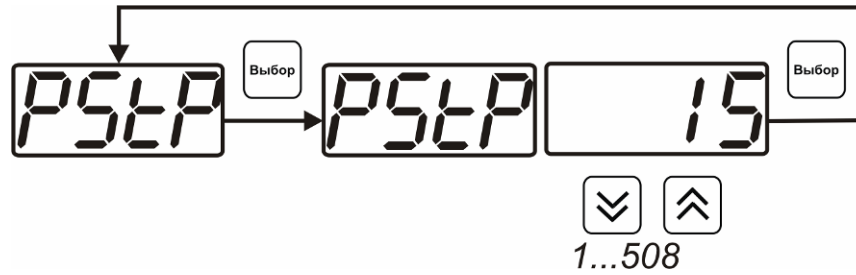


Рисунок 6.32 Задание последнего шага программы

### Условие окончания программы

По достижению программой последнего шага пользователь может настроить работу канала управления следующим образом: остановка программы (на индикаторе «ПАРАМЕТР» индицируется StoP, регулирование выключено); продолжение регулирования по параметру последнего шага программы; перезапуск программы регулирования; в параметр регулирования загружается значение *постоянного* параметра, по которому продолжается регулирование. Меню задания условий окончания программы приведено на рисунке 6.33.

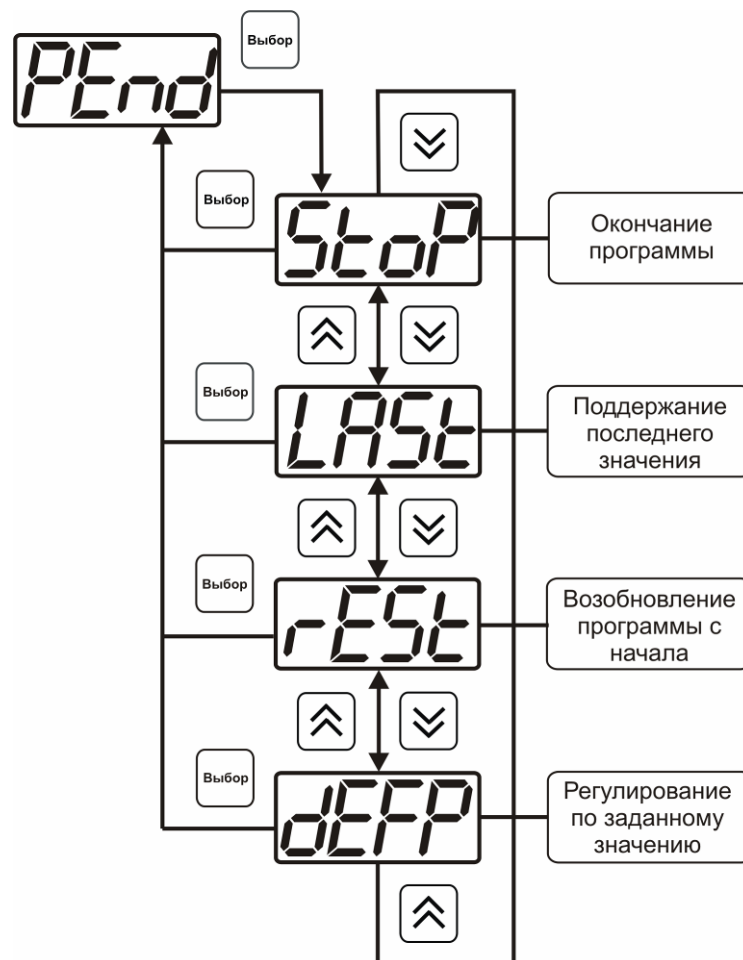


Рисунок 6.33 Меню настройки условий окончания программы

### Ввод программы

Программа регулирования представляет собой массив из 508 ячеек, которые пользователь может свободно определять. Один шаг (ячейка) программы представляет собой структуру из трех параметров: параметр регулирования (**Par**), время выхода на параметр (**SEtL**), время удержания параметра (**HoLd**), см. рисунок 6.34. За время выхода на параметр текущее значение параметра регулирования линейно меняется от значения параметра предыдущего шага к значению параметра текущего шага. Меню настройки программы приведено на рисунке 6.35.

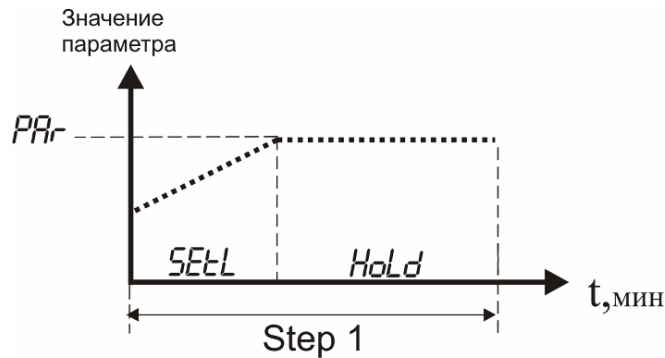


Рисунок 6.34 Графическое представление шага программы

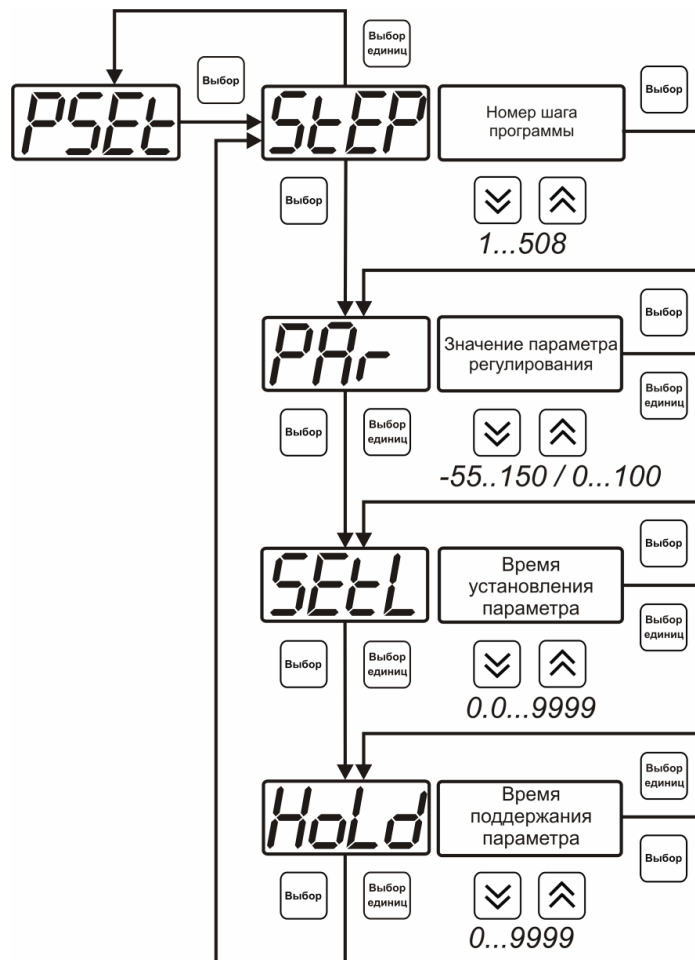


Рисунок 6.35 Меню настройки программы

## 6.4 Работа с компьютером

Для связи измерительного прибора с компьютером необходимо программное обеспечение Eksis Visual Lab (EVL) и соединительный кабель, опционально поставляемые в комплекте (см. пункт 10).

Подключение прибора и установка связи с ним осуществляется следующей последовательностью действий:



- включение компьютера и вставка диска в привод компакт-дисков, запуск файла **setup.exe** (**setup\_x64.exe** для 64-битной версии Windows) из корневой папки на компакт-диске;
- установка программного обеспечения Eksis Visual Lab с компакт-диска, руководствуясь инструкцией по установке **setup.pdf** (находится на компакт-диске в корневой папке);
- запуск Eksis Visual Lab (Пуск → Все программы → Эксис → Eksis Visual Lab);
- подключение прибора одним из способов, указанных в таблице 6.2 в колонке «Тип связи»;
- добавление прибора в список устройств (кнопка ) , задание технологического номера, настройка интерфейса связи (номер порта, скорость связи и сетевой адрес) и запуск обмена (кнопка );

Таблица 6.2

Наименование прибора	Тип связи	Программа на ПК	Дополнительно
ИВГ-1 /2-Щ2-4А ИВГ-1 /2-Щ2-4Р ИВГ-1 /2-Щ2-8А ИВГ-1 /2-Щ2-8Р	<b>Кабель USB</b> Кабель RS-232 Кабель RS-485	Eksis Visual Lab	При использовании интерфейса RS-485 для связи с компьютером необходим преобразователь интерфейсов.

## 7 ВОЗМОЖНЫЕ НЕИСПРАВНОСТИ И СПОСОБЫ ИХ УСТРАНЕНИЕ

Возможные неисправности прибора приведены в таблице 7.1.

Таблица 7.1 Возможные неисправности

Неисправность, внешнее проявление	Дополнительный признак	Возможная причина	Способ устранения
Прибор не включается, индикатор не горит.		Прибор не включен в сеть.	Включить прибор в сеть.
Мигает сообщение test 02... test 05 и вместо показаний сообщение cri t err		Критический отказ блока прибора	Ремонт на предприятии-изготовителе
Мигает сообщение test 0 1 и продолжение загрузки	Отстают часы реального времени	Разряжена батарея питания часов реального времени	Заменить батарею питания, тип CR2032
Сообщение E-01, E-40 вместо показаний		Не подключен преобразователь	Проверить подключение преобразователя.
		Обрыв кабеля связи прибор – преобразователь	Заменить кабель на исправный.
		Неисправность преобразователя	Заменить преобразователь.
Сообщение E-02 или E-04		Недопустимые условия эксплуатации преобразователя	Эксплуатировать преобразователь в соответствии с техническими характеристиками
		Неисправность преобразователя	Ремонт преобразователя на предприятии-изготовителе

## **8       МАРКИРОВАНИЕ, ПЛОМБИРОВАНИЕ, УПАКОВКА**

- 8.1** На передней панели измерительного блока нанесена следующая информация:
- наименование прибора
  - товарный знак предприятия-изготовителя
  - знак утверждения типа
- 8.2** На верхней панели измерительного блока указывается:
- заводской номер и дата выпуска
- 8.3** Пломбирование прибора выполняется:
- у измерительного блока прибора - с нижней стороны корпуса в одном, либо в двух крепежных саморезах.
  - у измерительного преобразователя влажности - место стопорных винтов.
- 8.4** Прибор и его составные части упаковываются в упаковочную тару – картонную коробку, ящик, чехол или полиэтиленовый пакет.

## **9       ХРАНЕНИЕ, ТРАНСПОРТИРОВАНИЕ**

- 9.1** Приборы хранят в картонной коробке, в специальном упаковочном чехле или в полиэтиленовом пакете в сухом проветриваемом помещении, при отсутствии паров кислот и других едких летучих веществ, вызывающих коррозию, при температуре от плюс 5 до плюс 40 °С и относительной влажности от 30 до 80 %.
- 9.2** Транспортирование допускается всеми видами транспорта в закрытых транспортных средствах, обеспечивающих сохранность упаковки, при температуре от минус 50 °С до плюс 50 °С и относительной влажности до 98 % при температуре плюс 35 °С.



## 10 КОМПЛЕКТНОСТЬ

10.1 Комплектность поставки прибора приведена в таблице 10.1.

Таблица 10.1 Комплектность

Наименование комплектующих изделий, программного обеспечения, документации		Кол-во
1	Измерительный блок ИВГ-1 /2-Щ2, возможны следующие исполнения:	1 шт.
1.1	ИВГ-1 /2-Щ2-4Р	
1.2	ИВГ-1 /2-Щ2-4А	
1.3	ИВГ-1 /2-Щ2-8Р	
1.4	ИВГ-1 /2-Щ2-8А	
2 <sup>(1)</sup>	Измерительный преобразователь влажности - возможны следующие варианты исполнения:	До 2 шт.
2.1	ИПВТ-08-01-ДГ(-ПС) в металлическом корпусе с проточной камерой, присоединительные размеры штуцеров М8х1	
2.2	ИПВТ-08-02-ДГ(-ПС) в металлическом корпусе с проточной камерой, присоединительные размеры штуцеров М16х1,5	
2.3	ИПВТ-08-03-ДГ(-ПС) в металлическом корпусе для измерения в гермообъемах (М20х1,5 и М22х1,5)	
2.4	ИПВТ-08-04-ДГ(-ПС) в металлическом корпусе с проточной камерой, присоединительные размеры штуцеров 7/16 дюйма	
2.5	ИПВТ-08-05-ДГ(-ПС) в металлическом корпусе с проточной камерой, присоединительные размеры камеры 1/8 дюйма	
2.6	ИПВТ-08-06-ДГ(-ПС) в металлическом корпусе с проточной камерой, присоединительные размеры штуцеров диаметром 6 мм	
3 <sup>(2)</sup>	Датчик давления - возможны следующие варианты исполнения:	До 2 шт.
3.1	ИПД-02 - в металлическом корпусе, для измерения в гермообъемах, присоединительные размеры штуцера М20х1,5	
3.2	ИПД-02-М8 - в металлическом корпусе с проточной камерой, присоединительные размеры штуцеров М8х1,0	
3.3	ИПД-02-М16 - в металлическом корпусе с проточной камерой, присоединительные размеры штуцеров М16х1,5	
4 <sup>(2)</sup>	Кабель подключения датчика давления	1 шт.
5 <sup>(3)</sup>	Кабель подключения преобразователя к измерительному блоку, 10м	1 шт.
6 <sup>(2)</sup>	Кабель USB, 1м	1 шт.
7	Кабель сетевой, 1,5м	1 шт.
8 <sup>(2)</sup>	Диск или USB-накопитель с программным обеспечением	1 шт.
9 <sup>(1,2)</sup>	Система пробоподготовки газов	До 2 шт.
9	Свидетельство о поверке	1 экз.
10	Руководство по эксплуатации и паспорт	1 экз.

(1) – вариант определяется при заказе;

(2) – позиции поставляются по специальному заказу;

(3) – длина кабеля может быть изменена по заказу до 1000 м.

## 11 СВИДЕТЕЛЬСТВО О ПРИЕМКЕ

11.1 Прибор ИВГ-1 /2 -Щ2 -\_\_\_\_\_ зав.№ \_\_\_\_\_ изготовлен в соответствии с ТУ 4215-002-70203816-11 и комплектом конструкторской документации ТФАП.413614.012-16...19 и признан годным для эксплуатации.

11.2 Поставляемая конфигурация:

Название комплектующей части	Канал №	Тип	Заводской №
Преобразователь / система пробоподготовки газов	1		
Преобразователь / система пробоподготовки газов	2		
Преобразователь / система пробоподготовки газов	3		
Преобразователь / система пробоподготовки газов	4		
	<b>Длина</b>		<b>Количество</b>
Кабель для подключения преобразователя влажности к измерительному блоку			
Кабель для подключения преобразователя давления к измерительному блоку			
Кабель для подключения к компьютеру			
Кабель USB			
Программное обеспечение, CD-диск или USB-накопитель			
Свидетельство о поверке №			

Дата выпуска \_\_\_\_\_ 201 г.

Представитель ОТК \_\_\_\_\_

Дата продажи \_\_\_\_\_ 201 г.

Представитель изготовителя \_\_\_\_\_

М.П.

**ЗАО "ЭКСИС"**  
✉ 124460 Москва, Зеленоград, а/я 146  
☎ Тел/Факс (499) 731-10-00, (499) 731-77-00  
(495) 651-06-22, (495) 506-58-35  
E-mail: eksis@eksis.ru  
Web: www.eksis.ru

## 12 ГАРАНТИИ ИЗГОТОВИТЕЛЯ

- 12.1** Изготовитель гарантирует соответствие прибора требованиям ТУ 4215-002-70203816-11 при соблюдении потребителем условий эксплуатации, хранения и транспортирования.
- 12.2** Гарантийный срок эксплуатации прибора – 12 месяцев со дня продажи, но не более 18 месяцев со дня выпуска.
- 12.3** В случае выхода прибора из строя в течение гарантийного срока при условии соблюдения потребителем условий эксплуатации, хранения и транспортирования изготовитель обязуется осуществить его бесплатный ремонт.
- 12.4** В случае проведения гарантийного ремонта гарантия на прибор продлевается на время ремонта, которое отмечается в листе данных о ремонте прибора.
- 12.5** Доставка прибора изготовителю осуществляется за счет потребителя. Для отправки в ремонт необходимо:  
- упаковать прибор вместе с документом «Руководство по эксплуатации и паспорт»  
- отправить по почте по адресу: **124460 г. Москва, Зеленоград, а/я 146**  
либо привезти на предприятие-изготовитель по адресу: **г. Зеленоград, проезд 4922, Южная промзона (ЮПЗ), строение 2, к. 314**
- 12.6** Гарантия изготовителя не распространяется и бесплатный ремонт не осуществляется:
1. в случаях если в документе «Руководство по эксплуатации и паспорт» отсутствуют или содержатся изменения (исправления) сведений в разделе «Сведения о приемке»;
  2. в случаях внешних повреждений (механических, термических и прочих) прибора, разъемов, кабелей, сенсоров;
  3. в случаях нарушений пломбирования прибора, при наличии следов несанкционированного вскрытия и изменения конструкции;
  4. в случаях загрязнений корпуса прибора или датчиков;
  5. в случаях изменения чувствительности сенсоров в результате работы в среде недопустимо высоких концентраций активных газов.
- 12.7** Периодическая поверка прибора не входит в гарантийные обязательства изготовителя.
- 12.8** Изготовитель осуществляет платный послегарантийный ремонт и сервисное обслуживание прибора.
- 12.9** Гарантия изготовителя на выполненные работы послегарантийного ремонта, составляет три месяца со дня отгрузки прибора. Гарантия распространяется на замененные/отремонтированные при послегарантийном ремонте детали.
- 12.10** Рекомендуются ежегодно проводить сервисное обслуживание прибора на заводе-изготовителе.
- 12.11** Изготовитель не несет гарантийных обязательств на поставленное оборудование, если оно подвергалось ремонту или обслуживанию в не сертифицированных изготовителем сервисных структурах.

### ЗАО "ЭКСИС"

✉ 124460 Москва, Зеленоград, а/я 146  
☎ Тел/Факс (499) 731-10-00, (499) 731-77-00  
(495) 651-06-22, (495) 506-58-35  
E-mail: [eksis@eksis.ru](mailto:eksis@eksis.ru)  
Web: [www.eksis.ru](http://www.eksis.ru)

### 13 ДАННЫЕ О ПОВЕРКЕ ПРИБОРА

Таблица 13.1 Данные о поверке прибора

Дата поверки	Контролируемый параметр	Результат поверки (годен, не годен)	Дата следующей поверки	Наименование органа, проводившего поверку	Подпись и печать (клеймо) поверителя
	— 80...0°С т.р.	годен		ООО НПК «Эталон Тест»	

## 14 ДАННЫЕ О РЕМОНТЕ ПРИБОРА

Таблица 14.1 Сведения о ремонте

Дата поступления	Неисправность	Выполненные работы	Дата завершения ремонта

**ПРИЛОЖЕНИЕ А (справочное)**  
**Свидетельство об утверждении типа средств измерений**

ФЕДЕРАЛЬНОЕ АГЕНТСТВО  
ПО ТЕХНИЧЕСКОМУ РЕГУЛИРОВАНИЮ И МЕТРОЛОГИИ

**СВИДЕТЕЛЬСТВО**  
об утверждении типа средств измерений

**RU.C.31.001.A № 47937**

**Срок действия до 29 августа 2017 г.**

**НАИМЕНОВАНИЕ ТИПА СРЕДСТВ ИЗМЕРЕНИЙ**  
**Измерители влажности газов ИВГ-1**

**ИЗГОТОВИТЕЛЬ**  
**ЗАО "ЭКСИС", г.Москва, Зеленоград**

**РЕГИСТРАЦИОННЫЙ № 15501-12**

**ДОКУМЕНТ НА ПОВЕРКУ**  
**МП-242-1342-2012**

**ИНТЕРВАЛ МЕЖДУ ПОВЕРКАМИ 1 год**

Тип средств измерений утвержден приказом Федерального агентства по техническому регулированию и метрологии от **29 августа 2012 г. № 709**

Описание типа средств измерений является обязательным приложением к настоящему свидетельству.

Заместитель Руководителя  
Федерального агентства

Ф.В.Булыгин

"29" 08 2012 г.

Серия СИ

№ 006367

## ПРИЛОЖЕНИЕ Б (справочное) Исполнения и конструктивные особенности измерительных преобразователей ИПВТ-08

### 1. Преобразователь ИПВТ-08-01-ДГ(-ПС)

Преобразователь ИПВТ-08-01-Д1(-ПС) конструктивно выполнен следующим образом: цилиндрическая ручка из дюрала, проточная камера из нержавеющей стали со штуцерами с резьбой М8х1. Проточная камера рассчитана на давление до 2533,1 кПа.

Преобразователь ИПВТ-08-01-Д2(-ПС) конструктивно выполнен следующим образом: цилиндрическая ручка из дюрала, проточная камера из нержавеющей стали со штуцерами с резьбой М8х1. Проточная камера рассчитана на давление до 16212 кПа.

Преобразователи ИПВТ-08-01-ДГ(-ПС) представлены на рисунке А1.

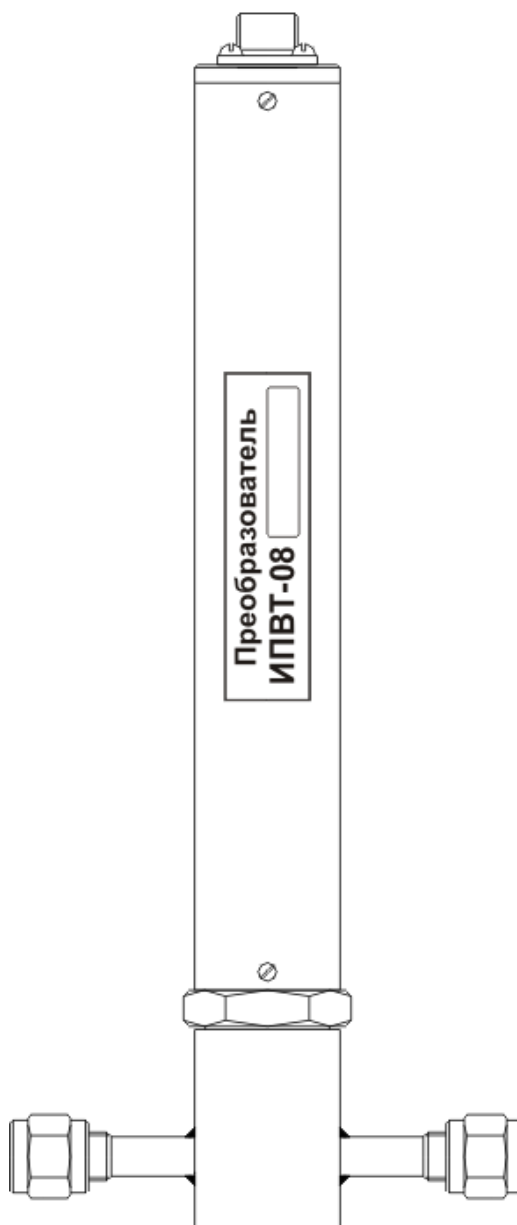


Рисунок А1 Преобразователь ИПВТ-08-01-ДГ(-ПС)

Преобразователь ИПВТ-08-01-Д1(-ПС)-01 конструктивно выполнен следующим образом: укороченная цилиндрическая ручка из дюралюминия, проточная камера из нержавеющей стали со штуцерами с резьбой М8х1. Проточная камера рассчитана на давление до 2533,1 кПа.

Преобразователь ИПВТ-08-01-Д2(-ПС)-01 конструктивно выполнен следующим образом: укороченная цилиндрическая ручка из дюралюминия, проточная камера из нержавеющей стали со штуцерами с резьбой М8х1. Проточная камера рассчитана на давление до 16212 кПа.

Преобразователи ИПВТ-08-01-ДГ(-ПС)-01 представлены на рисунке А2.

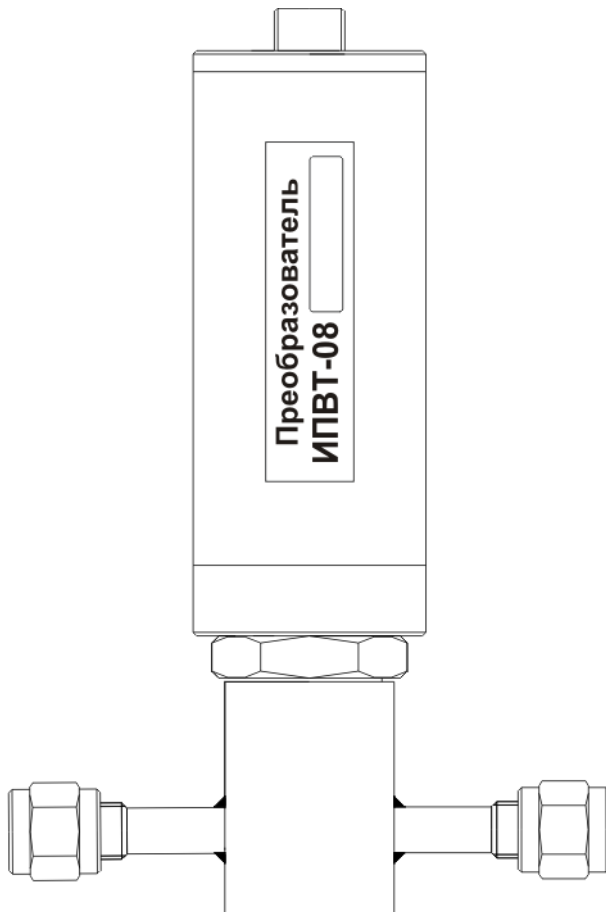


Рисунок А2 Преобразователь ИПВТ-08-01-ДГ(-ПС)-01



## 2. Преобразователь ИПВТ-08-02-ДГ(-ПС)

Преобразователь ИПВТ-08-02-Д1(-ПС) конструктивно выполнен следующим образом: цилиндрическая ручка из дюрала, проточная камера из нержавеющей стали со штуцерами с резьбой М16х1,5 или 3/8". Проточная камера рассчитана на давление 2533,1 кПа.

Преобразователь ИПВТ-08-02-Д2(-ПС) конструктивно выполнен следующим образом: цилиндрическая ручка из дюрала, проточная камера из нержавеющей стали со штуцерами с резьбой М16х1,5 или 3/8". Проточная камера рассчитана на давление до 16212 кПа.

Преобразователь ИПВТ-08-02-Д3(-ПС) конструктивно выполнен следующим образом: цилиндрическая ручка из дюрала, проточная камера из нержавеющей стали со штуцерами с резьбой М16х1,5 или 3/8". Проточная камера рассчитана на давление до 40530 кПа.

Преобразователи ИПВТ-08-02-ДГ(-ПС) представлены на рисунке А3.

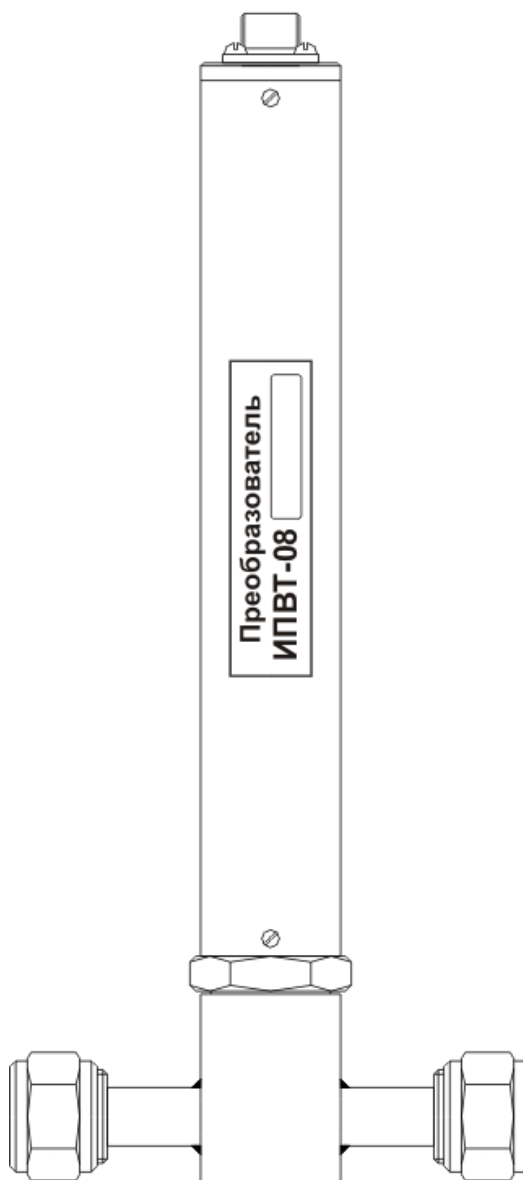


Рисунок А3 Преобразователь ИПВТ-08-02-ДГ(-ПС)

Преобразователь ИПВТ-08-02-Д1(-ПС)-01 конструктивно выполнен следующим образом: укороченная цилиндрическая ручка из дюралюминия, проточная камера из нержавеющей стали со штуцерами с резьбой М16х1,5 или 3/8". Проточная камера рассчитана на давление 2533,1 кПа.

Преобразователь ИПВТ-08-02-Д2(-ПС)-01 конструктивно выполнен следующим образом: цилиндрическая ручка из дюралюминия, проточная камера из нержавеющей стали со штуцерами с резьбой М16х1,5 или 3/8". Проточная камера рассчитана на давление до 16212 кПа.

Преобразователь ИПВТ-08-02-Д3(-ПС)-01 конструктивно выполнен следующим образом: укороченная цилиндрическая ручка из дюралюминия, проточная камера из нержавеющей стали со штуцерами с резьбой М16х1,5 или 3/8". Проточная камера рассчитана на давление до 40530 кПа.

Преобразователи ИПВТ-08-02-ДГ(-ПС)-01 представлены на рисунке А4.

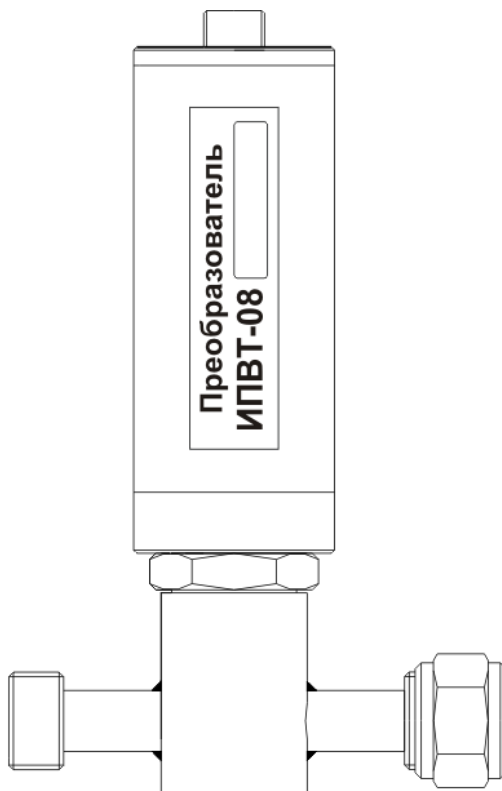


Рисунок А4 Преобразователи ИПВТ-08-02-ДГ(-ПС)-01

### 3. Преобразователь ИПВТ-08-03-Д1(-ПС)

Преобразователь ИПВТ-08-03-Д1(-ПС) конструктивно выполнен следующим образом: цилиндрическая ручка из дюрала с гайкой из нержавеющей стали с резьбами М20х1,5 или М22х1,5 и колпачком из пористого никеля, внутри которого находятся чувствительные элементы. Преобразователи предназначены для измерения в замкнутых объемах.

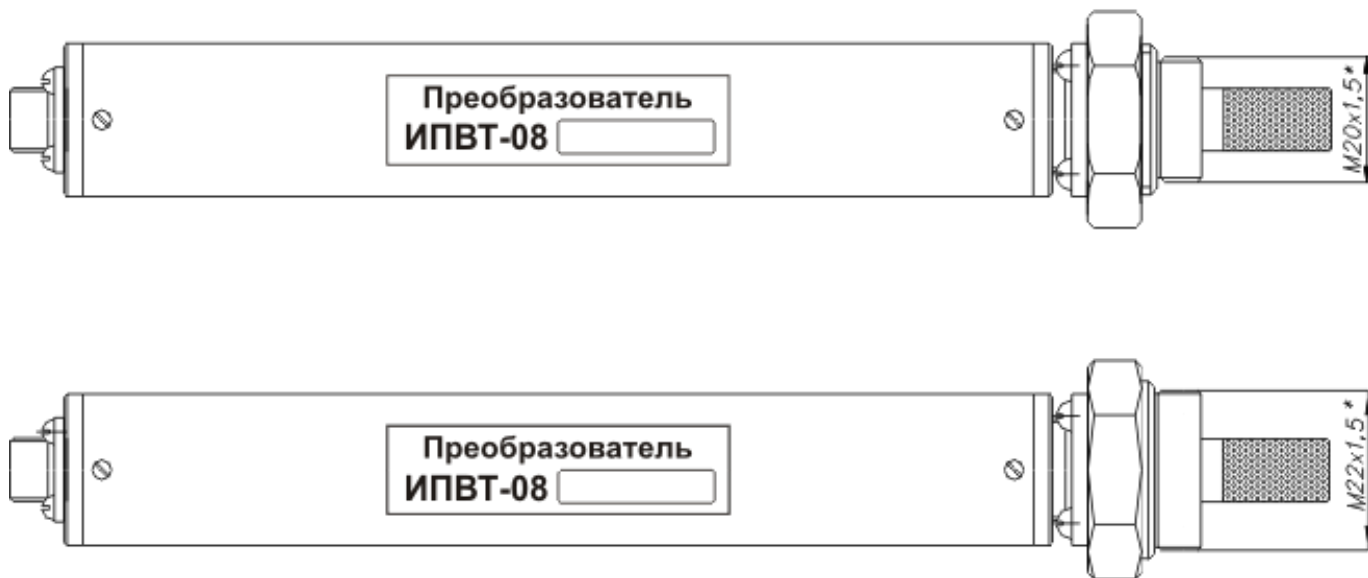


Рисунок А5 Преобразователи ИПВТ-08-03-ДГ(-ПС) (М20), ИПВТ-08-03-ДГ(-ПС) (М22)  
(по порядку сверху вниз)



Рисунок А6 Преобразователи ИПВТ-08-03-ДГ(-ПС) (М20)-01, ИПВТ-08-03-ДГ(-ПС) (М22)-01  
(по порядку сверху вниз)

#### 4. Преобразователь ИПВТ-08-04-ДГ(-ПС)

Преобразователь ИПВТ-08-04-Д1(-ПС) конструктивно выполнен следующим образом: цилиндрическая ручка из дюрала, проточная камера из нержавеющей стали со штуцерами с резьбой 7/16 дюймов. Проточная камера рассчитана на давление 2533,1 кПа.

Преобразователь ИПВТ-08-04-Д2(-ПС) конструктивно выполнен следующим образом: цилиндрическая ручка из дюрала, проточная камера из нержавеющей стали со штуцерами с резьбой 7/16 дюймов. Проточная камера рассчитана на давление 16212 кПа.

Преобразователь ИПВТ-08-04-Д3(-ПС) конструктивно выполнен следующим образом: цилиндрическая ручка из дюрала, проточная камера из нержавеющей стали со штуцерами с резьбой 7/16 дюймов. Проточная камера рассчитана на давление 40530 кПа.

Преобразователь ИПВТ-08-04-ДГ(-ПС) представлен на рисунке А7.

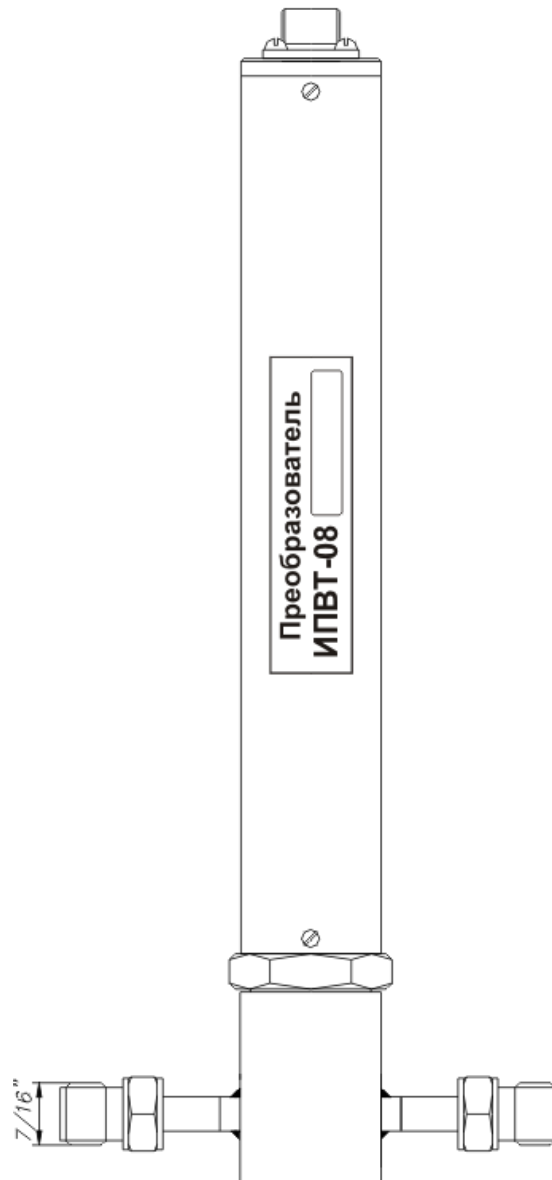


Рисунок А7 Преобразователь ИПВТ-08-04-Д1(-ПС)

Преобразователь ИПВТ-08-04-Д1(-ПС)-01 конструктивно выполнен следующим образом: цилиндрическая ручка из дюрала, проточная камера из нержавеющей стали со штуцерами с резьбой 7/16 дюймов. Проточная камера рассчитана на давление 2533,1 кПа.

Преобразователь ИПВТ-08-04-Д2(-ПС)-01 конструктивно выполнен следующим образом: цилиндрическая ручка из дюрала, проточная камера из нержавеющей стали со штуцерами с резьбой 7/16 дюймов. Проточная камера рассчитана на давление 16212 кПа.

Преобразователь ИПВТ-08-04-Д3(-ПС)-01 конструктивно выполнен следующим образом: цилиндрическая ручка из дюрала, проточная камера из нержавеющей стали со штуцерами с резьбой 7/16 дюймов. Проточная камера рассчитана на давление 40530 кПа.

Преобразователь ИПВТ-08-04-ДГ(-ПС)-01 представлен на рисунке А8.

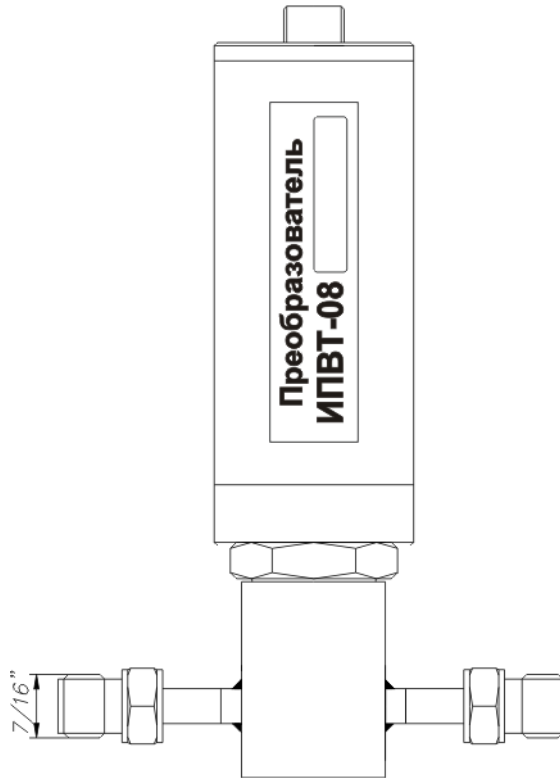


Рисунок А8 Преобразователь ИПВТ-08-04-Д1(-ПС)-01

## 5. Преобразователь ИПВТ-08-05-Д1(-ПС)

Преобразователь ИПВТ-08-05-Д1(-ПС) конструктивно выполнен следующим образом: цилиндрическая ручка из дюрала, проточная камера из нержавеющей стали с отверстиями в ней с резьбой 1/8 дюймов. Преобразователь ИПВТ-08-05-Д1(-ПС) представлен на рисунке А9.

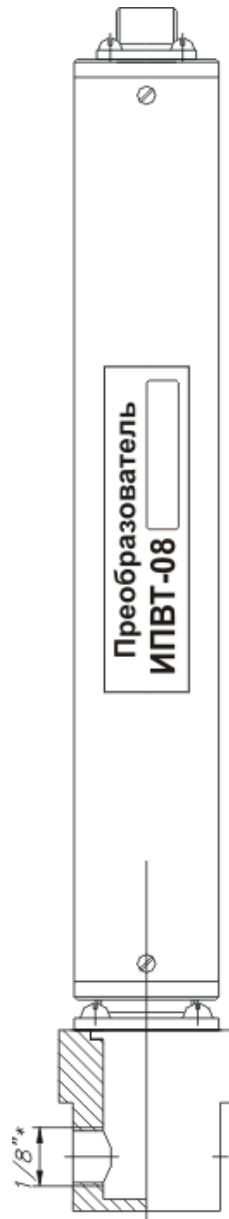


Рисунок А9 Преобразователь ИПВТ-08-05-Д1(-ПС)

## 6. Преобразователь ИПВТ-08-06-ДГ(-ПС)

Преобразователь ИПВТ-08-06-Д1(-ПС) конструктивно выполнен следующим образом: цилиндрическая ручка из дюралю, проточная камера из нержавеющей стали со штуцерами диаметром 6 мм с гайками (с обжимными кольцами) с резьбами 7/16 дюймов. Проточная камера рассчитана на давление 2533,1 кПа.

Преобразователь ИПВТ-08-06-Д2(-ПС) конструктивно выполнен следующим образом: цилиндрическая ручка из дюралю, проточная камера из нержавеющей стали со штуцерами диаметром 6 мм с гайками (с обжимными кольцами) с резьбами 7/16 дюймов. Проточная камера рассчитана на давление до 16212 кПа.

Преобразователь ИПВТ-08-06-Д3(-ПС) конструктивно выполнен следующим образом: цилиндрическая ручка из дюралю, проточная камера из нержавеющей стали со штуцерами диаметром 6 мм с гайками (с обжимными кольцами) с резьбами 7/16 дюймов. Проточная камера рассчитана на давление до 40530 кПа.

Преобразователи ИПВТ-08-06-ДГ(-ПС) представлены на рисунке А10.

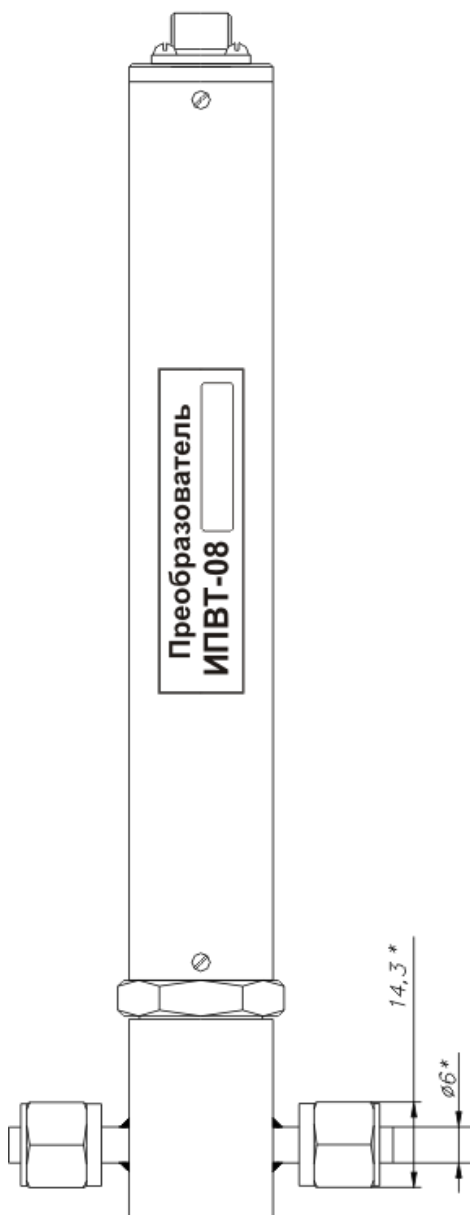


Рисунок А10 Преобразователь ИПВТ-08-06-ДГ(-ПС)

Преобразователь ИПВТ-08-06-Д1(-ПС)-01 конструктивно выполнен следующим образом: цилиндрическая ручка из дюрала, проточная камера из нержавеющей стали со штуцерами диаметром 6 мм с гайками (с обжимными кольцами) с резьбами 7/16 дюймов. Проточная камера рассчитана на давление 2533,1 кПа.

Преобразователь ИПВТ-08-06-Д2(-ПС)-01 конструктивно выполнен следующим образом: цилиндрическая ручка из дюрала, проточная камера из нержавеющей стали со штуцерами диаметром 6 мм с гайками (с обжимными кольцами) с резьбами 7/16 дюймов. Проточная камера рассчитана на давление до 16212 кПа.

Преобразователь ИПВТ-08-06-Д3(-ПС)-01 конструктивно выполнен следующим образом: цилиндрическая ручка из дюрала, проточная камера из нержавеющей стали со штуцерами диаметром 6 мм с гайками (с обжимными кольцами) с резьбами 7/16 дюймов. Проточная камера рассчитана на давление до 40530 кПа.

Преобразователи ИПВТ-08-06-ДГ(-ПС)-01 представлены на рисунке А11.

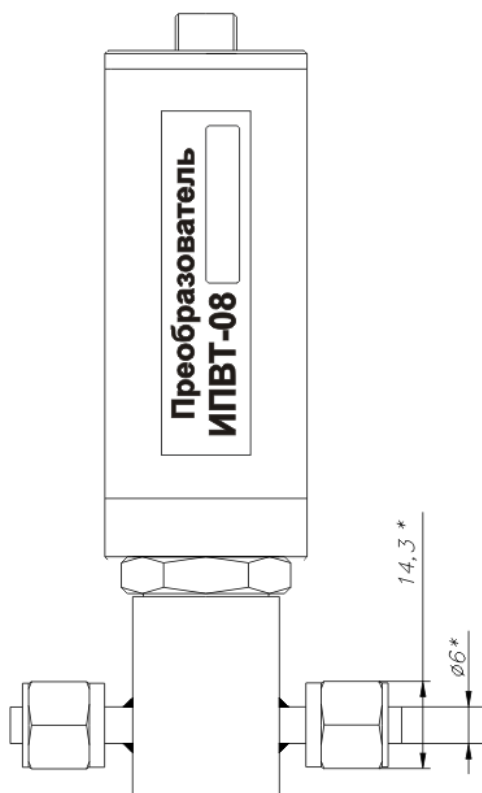


Рисунок А11 Преобразователь ИПВТ-08-06-ДГ(-ПС)-01



## ПРИЛОЖЕНИЕ В (справочное)

### Рекомендации по подключению измерительных преобразователей влажности и гигрометров к газовым магистралям

#### **Подключение типа «врезка», ИПВТ-08-03-Д1(-ПС) и ИВГ-1 Н-03-Д1(-ПС)**

Наиболее оптимальное подключение для измерения влажности, при давлении газа в газопроводе ниже 2533,1 кПа и диаметре газопровода более 30 мм. Подключение обеспечивает максимальную точность и скорость измерений. Подходит для преобразователей ИПВТ-08-03-Д1(-ПС), рисунок В1.

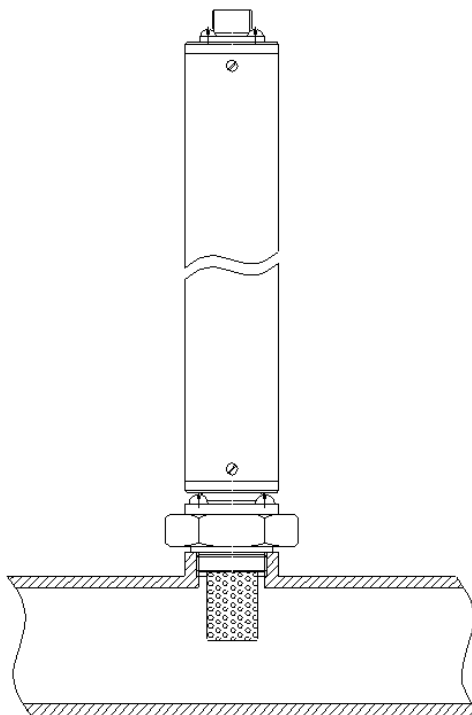


Рисунок В1 Измерение в газопроводе

#### **Подключение типа «открытый байпас», ИПВТ-08-КИ-ДГ(-ПС) и ИВГ-1 Н-КИ-ДГ(-ПС)**

Подключение с отводом анализируемого газа из магистрали. Обеспечивает оптимальное быстродействие и точность измерений. Разделяется на три подтипа.

Первый подтип подключения применяется при давлениях газа в газопроводе ниже 2533,1, 16212, 40530 кПа для преобразователей ИПВТ-08-КИ-Д1(-ПС), ИПВТ-08-01-Д2(-ПС) и ИПВТ-08-02-Д3(-ПС) соответственно, рисунок В2. Редуктором или дросселем (РД) задаётся расход газа через проточную камеру на уровне 20-60 л/ч.

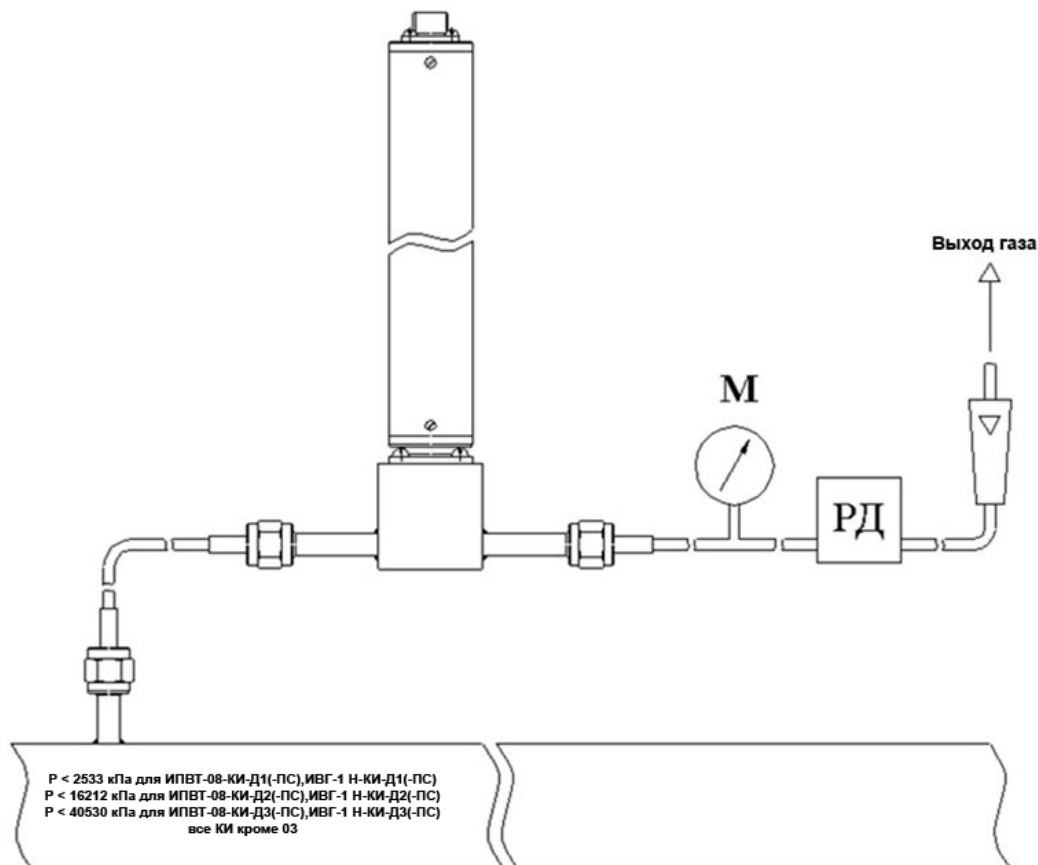


Рисунок В2 Подключение «открытый байпас» в газопроводе

Второй подтип подключения применяется при давлениях газа в газопроводе выше 2533,1 кПа в случаях, когда понижение давления газа до атмосферного не приводит к снижению влажности газа ниже диапазона измерений (минус 80 °С), рисунок В3. Редуктором (РД) задаётся расход газа через проточную камеру на уровне 20-60 л/ч. Применяется для исполнений ИПВТ-08-КИ-Д1(-ПС).

Третий подтип применяется при давлениях газа в газопроводе выше 2533,1 кПа в случаях, когда понижение давления газа до атмосферного может привести к снижению влажности газа ниже диапазона измерения (минус 80 °С), рисунок В4. Редуктором (РД1) задаётся давление газа в точке измерения обеспечивающее влажность газа в допустимом диапазоне измерений, редуктором или дросселем (РД2) задаётся расход газа через проточную камеру на уровне 20-60 л/ч. Применяется для исполнений ИПВТ-08-КИ-Д1(-ПС).

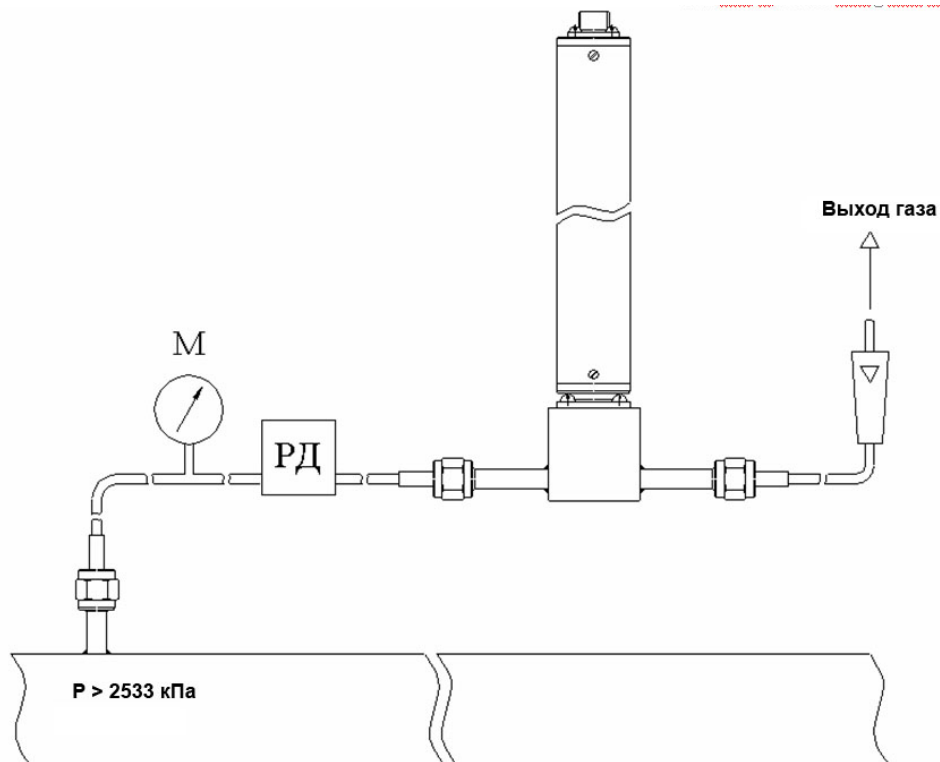


Рисунок В3 Подключение «открытый байпас» в газопроводе с давлении выше 2533 кПа

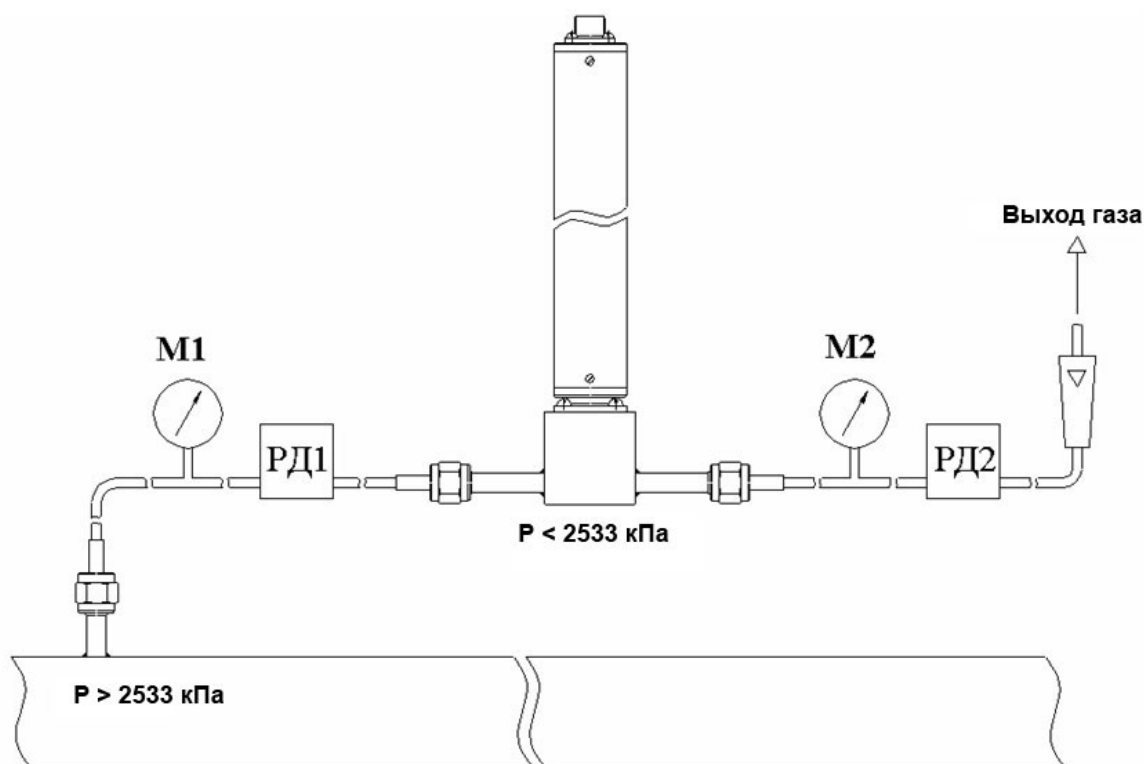


Рисунок В4 Подключение «открытый байпас» в газопроводе с давлении выше 2533 кПа для исключения случаев выхода за диапазон измерения

**Подключение типа «закрывтый байпас»,  
ИПВТ-08-КИ-ДГ(-ПС) и ИВГ-1 Н-КИ-ДГ(-ПС)**

Используется при невозможности подключения типа «открытый байпас». Давление газа в газопроводе не должно превышать 2533,1, 16212, 40530 кПа для преобразователей ИПВТ-08-КИ-Д1(-ПС), ИПВТ-08-01-Д2(-ПС) и ИПВТ-08-02-Д3(-ПС) соответственно. Рекомендуется подключать преобразователь максимально короткими трубками, чтобы повысить быстродействие измерений, рисунок В5.

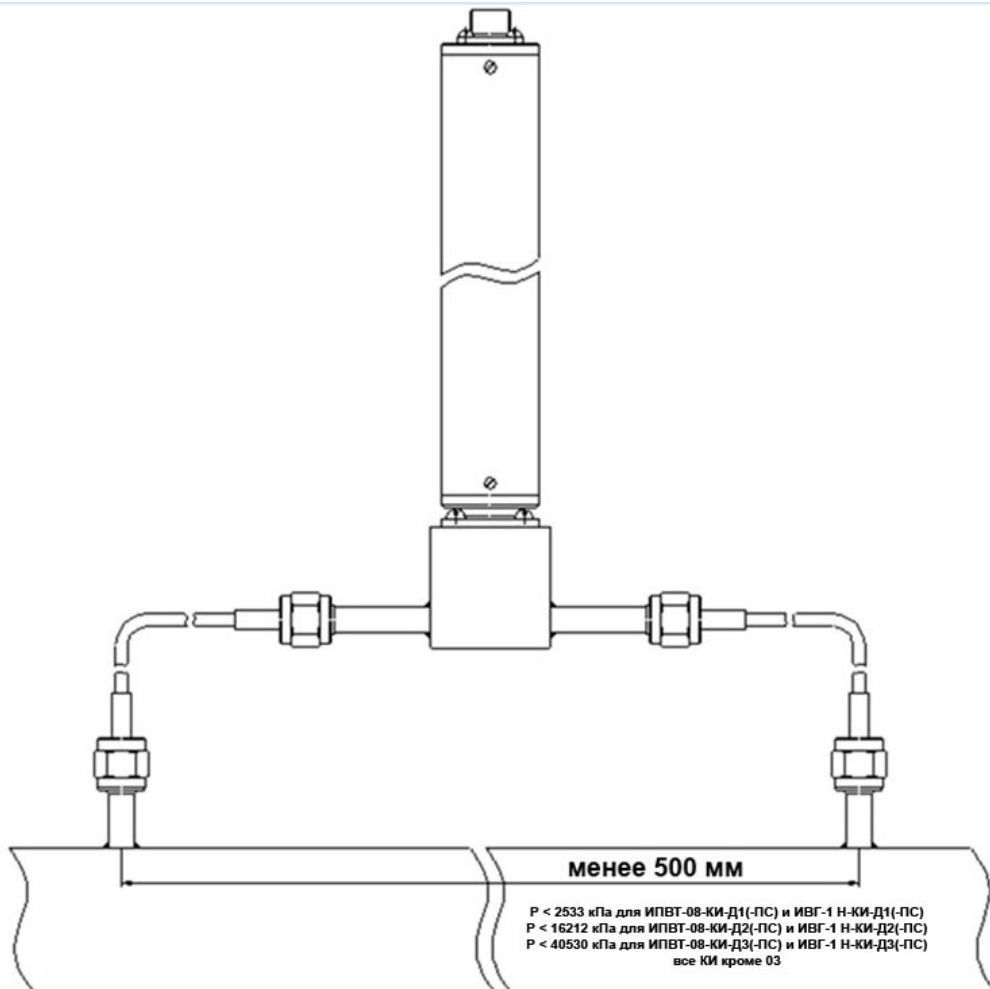
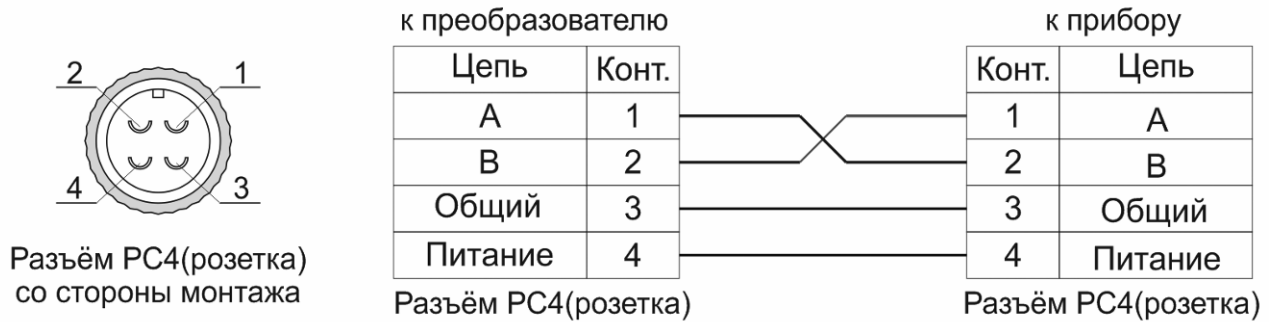


Рисунок В5 «Закрывтый байпас»

## ПРИЛОЖЕНИЕ Г (справочное)

### Распайка кабелей

#### Распайка кабеля для подключения преобразователя к прибору

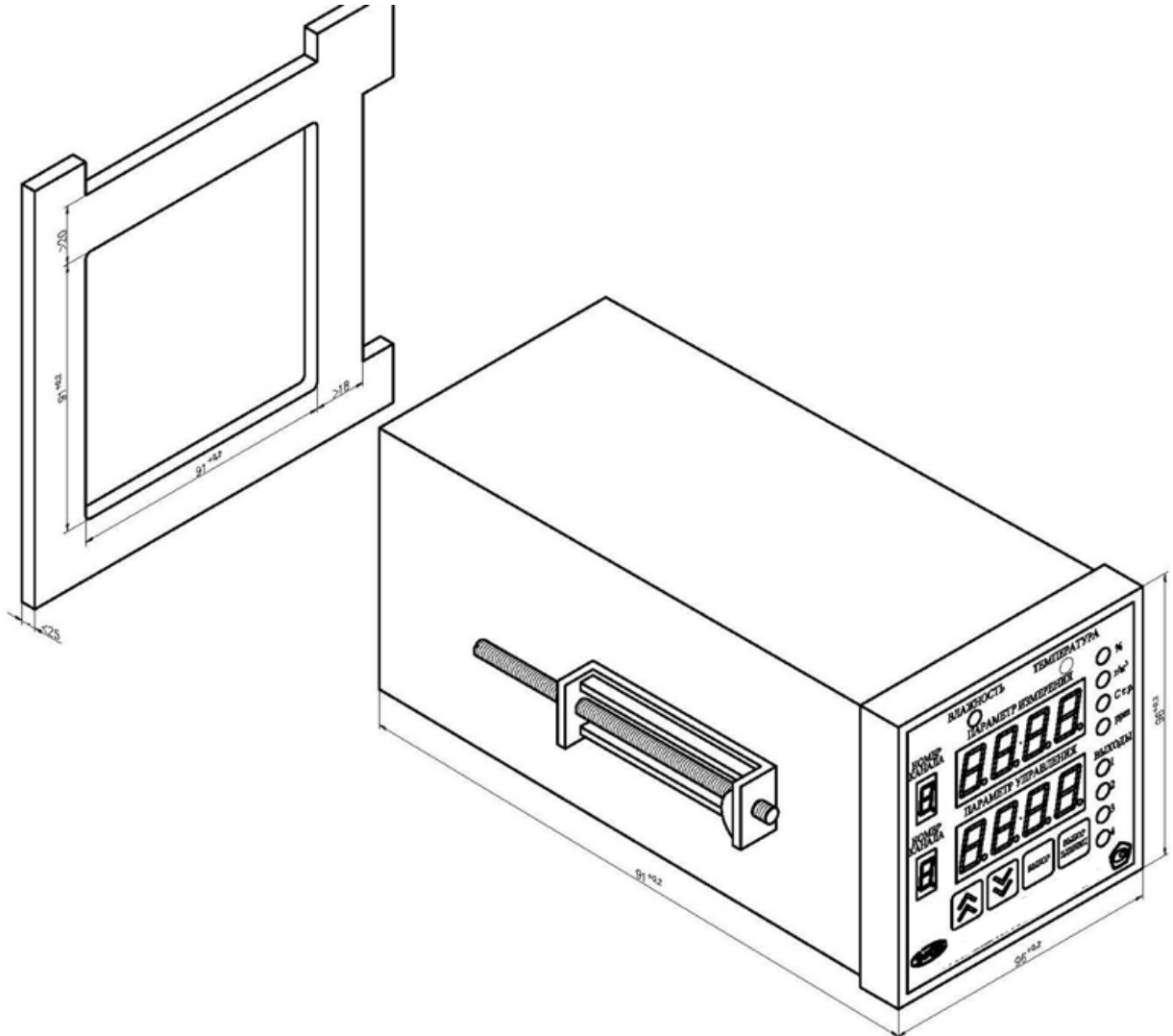


#### Распайка кабеля для подключения датчика давления к прибору



## ПРИЛОЖЕНИЕ Д (справочное)

### Установка приборов в щит



## ПРИЛОЖЕНИЕ Е (обязательное) Методика поверки

Настоящая методика поверки распространяется на измерители влажности газов ИВГ-1 (далее - измерители), выпускаемые ЗАО «ЭКСИС», г. Москва и ОАО «Практик-НЦ», г. Москва. Измерители предназначены для измерения и регулирования температуры точки росы неагрессивных технологических газов и газовых смесей.

Интервал между поверками – 1 год.

### 1. ОПЕРАЦИИ ПОВЕРКИ

1.1 При проведении поверки должны быть выполнены следующие операции:

Название операции поверки	Номер пункта методики поверки	Проведение операции при	
		первичной поверке	периодической поверке
Внешний осмотр	6.1	да	да
Опробование	6.2	да	да
Определение абсолютной погрешности	6.3	да	да
Подтверждение соответствия программного обеспечения	6.4	да	да

1.2 Если при проведении той или иной операции поверки получен отрицательный результат, дальнейшая поверка прекращается.

### 2. СРЕДСТВА ПОВЕРКИ

2.2 При проведении поверки должны быть применены средства, указанные в табл. 1.

Таблица 1.

Номер пункта НД по поверке	Наименование эталонного средства измерений или вспомогательного средства поверки, номер документа, требования к СИ, основные технические и (или) метрологические характеристики
6.	Барометр-анероид метеорологический БАММ-1 ТУ 25-11.1513-79, диапазон измеряемого атмосферного давления от 84 до 107 кПа
6.	Термометр стеклянный лабораторный ТЛ-4-А2, диапазон измерений от 0 °С до 55 °С, цена деления 0,1 °С
6.	Психрометр аспирационный М-34, диапазон относительной влажности от 10 до 100 % при температуре от -10 до +30 °С
6.3.	Генератор влажного газа Michell Instruments модификации DG-4 (далее – эталонный генератор), номер Госреестра 48434-11, в комплектации с контрольным конденсационным гигрометром, имеющий диапазон температуры точки росы от -80 до +20 °С, пределы допускаемой абсолютной погрешности ±0,2 °С Азот газообразный ГОСТ 9293-74
Примечания: 1. Все средства поверки должны иметь действующие свидетельства о поверке. 2. Допускается применение других средств поверки, отличных от перечисленных, метрологические характеристики которых не хуже указанных.	

### **3. ТРЕБОВАНИЯ БЕЗОПАСНОСТИ**

- 3.1. Процесс проведения поверки относится к вредным условиям труда.
- 3.2. Помещение, в котором проводится поверка должно быть оборудовано приточно-вытяжной вентиляцией.
- 3.3 Должны соблюдаться требования безопасности, предъявляемые к средствам измерений, указанным в таблице 1 и поверяемому прибору.
- 3.4. Должны соблюдаться "Правила технической эксплуатации электроустановок потребителей", утвержденных Госэнергонадзором от 21.12.1984г.

### **4. УСЛОВИЯ ПОВЕРКИ**

- 4.1. При проведении поверки должны быть соблюдены следующие условия:
  - температура окружающей среды ( $20 \pm 5$ ) °С ;
  - атмосферное давление от 84 до 106 кПа ;
  - относительная влажность воздуха от 30 до 80 %;

### **5. ПОДГОТОВКА К ПОВЕРКЕ**

5.1. Перед проведением поверки должны быть выполнены следующие подготовительные работы:

- 1) Эталонный генератор должен быть подготовлен к работе в соответствии с руководством по эксплуатации;
- 2) Поверяемые измерители погружного типа (исполнения ИВГ-1 Н-03-Д1, ИПВТ-08-03) должны быть установлены в измерительную камеру, имеющую вход и выход газа. Измерительные камеры доступны для заказа у фирмы-изготовителя.
- 3) Измерители, имеющие исполнения без дисплея (модификация ИВГ-1 Н), должны быть подключены к компьютеру с установленным программным обеспечением «MSingle» для вывода измеряемых параметров. Программное обеспечение доступно для заказа у фирмы-изготовителя.

5.2 Перед проведением периодической поверки должны быть выполнены регламентные работы, предусмотренные руководством по эксплуатации на измерители.

### **6. ПРОВЕДЕНИЕ ПОВЕРКИ**

#### **6.1. Внешний осмотр**

Для измерителей должны быть установлены:

- а) исправность органов управления, настройки;
- б) четкость надписей на лицевой панели, наличие заводских номеров;
- с) отсутствие видимых механических повреждений.

#### **6.2. Опробование**

При проведении опробования производится включение измерителей. Следует убедиться, что на цифровом дисплее отображаются результаты измерений, либо информация о режимах работы.



### 6.3. Определение абсолютной погрешности

6.3.1. Определение абсолютной погрешности поверяемых измерителей проводится в диапазоне измерений температуры точки росы от -80 до 0 °С .

6.3.1.1. Вход газа поверяемого измерителя подключается к выходу газа эталонного генератора.

6.3.1.2 В генераторе, в соответствии с руководством по эксплуатации, устанавливают последовательно не менее пяти значений температуры точки росы, равномерно распределённых по диапазону измерений.

6.3.1.3. После выхода эталонного генератора на заданный режим и установления показаний поверяемого измерителя записывают показания температуры точки росы измерителя и действительные значения температуры точки росы по эталонному генератору, после чего определяются значения абсолютной погрешности по формуле:

$$\Delta = T_{Г} - T_{Д} \quad (1)$$

где  $T_{Г}$  – показания поверяемого измерителя, °С точки росы.

$T_{Д}$  – действительное значение температуры точки росы по эталонному генератору, °С точки росы.

6.3.1.4 Измеритель считается выдержавшим поверку, если максимальное значение абсолютной погрешности не превышает  $\pm 2$  °С.

### 6.4. Подтверждение соответствия программного обеспечения

Для измерителей должны быть определены номера версий (идентификационные номера) программного обеспечения;

В соответствии с руководством по эксплуатации на поверяемый измеритель, определяется номер версии (идентификационный номер) встроенного программного обеспечения.

Версия встроенного программного обеспечения измерителя модификации ИВГ-1 Н указывается на шильде. Версия встроенного программного обеспечения модификаций ИВГ-1 К-П, ИВГ-1 /X(-В)-Щ, ИВГ-1 /X(-В)-Щ2, ИВГ-1 /X(-В), ИВГ-1 /X(-В)-Т идентифицируется при включении измерителя путем вывода на экран.

Измеритель считается выдержавшим п.6.4. поверки, если номер версии (идентификационный номер) встроенного программного обеспечения соответствует указанному в описании типа.

## 7. ОФОРМЛЕНИЕ РЕЗУЛЬТАТОВ ПОВЕРКИ

7.1. Результаты поверки вносят в протокол, форма которого приведена в Приложении 1.

7.2. Положительные результаты поверки оформляются свидетельством установленной формы.

7.3. Измеритель, удовлетворяющий требованиям настоящей методики поверки, признаётся годным.

7.4. Измеритель, не удовлетворяющий требованиям настоящей методики поверки к эксплуатации не допускается и на него выдается извещение о непригодности.

**ПРОТОКОЛ ПОВЕРКИ**  
**измерителей влажности газов ИВГ-1, выпускаемых ЗАО «ЭКСИС» г. Москва и**  
**ОАО «Практик-НЦ», г. Москва**

Наименование \_\_\_\_\_

Зав. № \_\_\_\_\_

Дата выпуска \_\_\_\_\_

Дата поверки \_\_\_\_\_

Условия поверки: температура окружающего воздуха \_\_\_\_\_ °С ;

атмосферное давление \_\_\_\_\_ кПа;

относительная влажность \_\_\_\_\_ %.

Сведения о документе на методику поверки \_\_\_\_\_

Средства поверки, сведения о свидетельствах о поверке на них \_\_\_\_\_

Результаты поверки:

1. Результаты внешнего осмотра \_\_\_\_\_

2. Результаты опробования \_\_\_\_\_

3. Результаты подтверждения соответствия программного обеспечения \_\_\_\_\_

4. Результаты определения абсолютной погрешности

Диапазон измерений, °С точки росы	Пределы допускаемой абсолютной погрешности, °С точки росы	Максимальное полученное значение абсолютной погрешности, °С точки росы

5. Заключение \_\_\_\_\_

(соответствует или не соответствует требованиям, приведенным в данной методике)

6. Поверитель \_\_\_\_\_